

$$q = \overset{w}{t^2} + \overset{12}{12t} + \textcircled{0}$$

$$t=0 \Rightarrow \textcircled{q_1 = 0}$$

$$t=0 \Rightarrow \textcircled{120 + 10 \cdot t}$$

$$\bar{I} = \frac{\Delta q}{\Delta t}$$

~~$$t=0$$

$$t=0$$~~

~~مشابه در~~

مشابه
 $t=0$

$$\bar{I} = \frac{q}{\text{Mass}} = w t^2 + 12 t + 0$$

$$\text{Mass} \bar{I} = w (0)^2 + 12(0)$$

$$x = at^n$$

$$\ddot{q} = ant^{n-1}$$

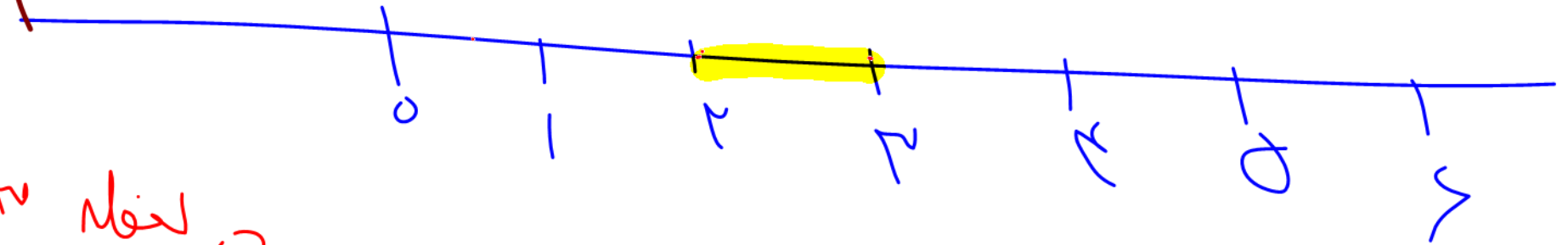
$$q = at^n + vt^n + at^{n-1} + \Delta$$

$$\ddot{q} = 1at^{n-1} + \Delta t^{n-1} + a + 0$$

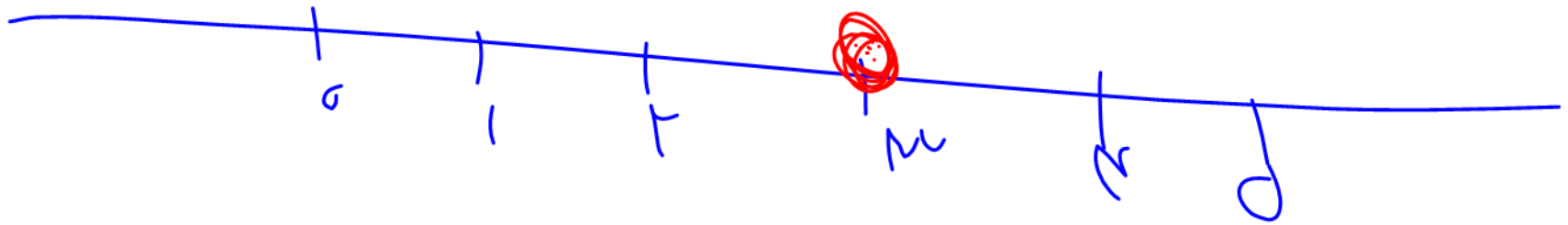
سہ ماہیہ اول



سہ ماہیہ دوم



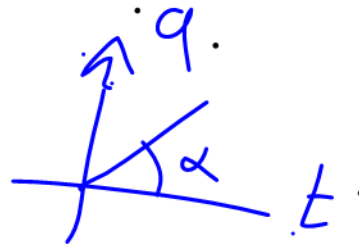
سہ ماہیہ سوم



آ جریان

$$\bar{I} = \frac{\Delta q}{\Delta t}$$

$$\bar{I} = \frac{q}{\text{منه}}$$

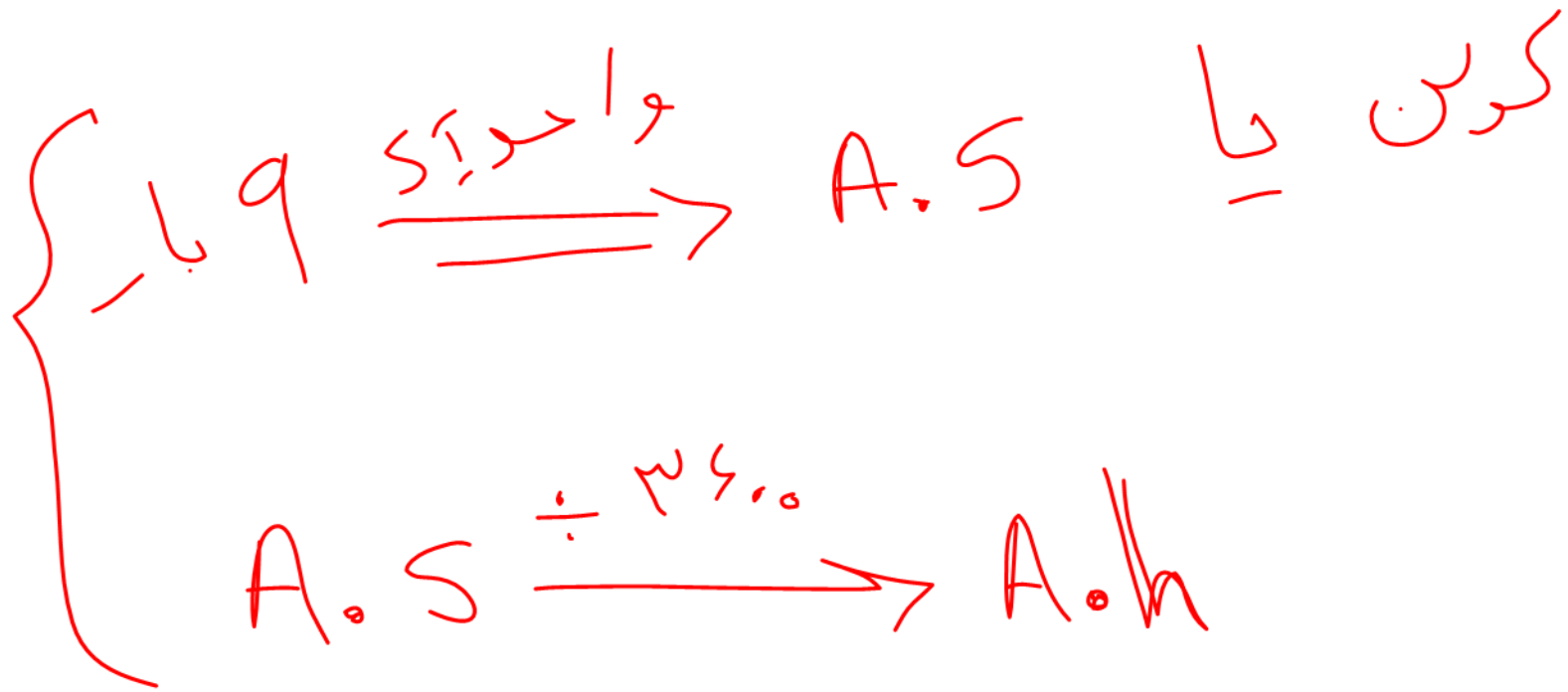


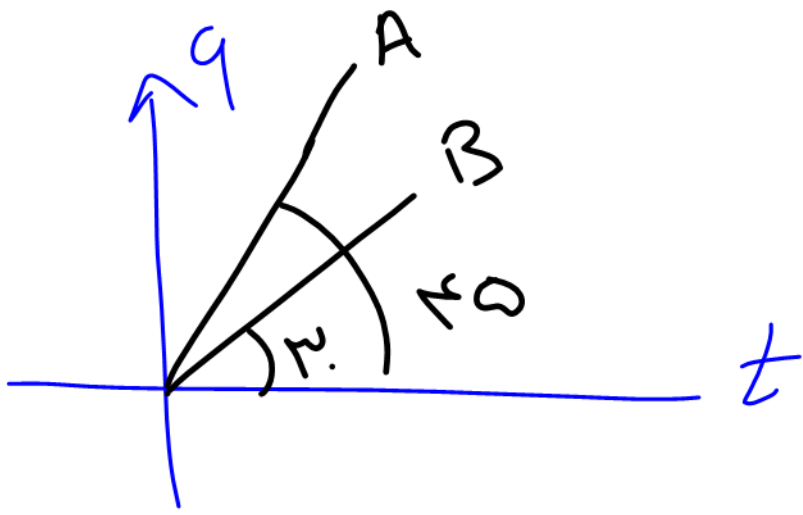
$$\bar{I} = \tan \alpha$$



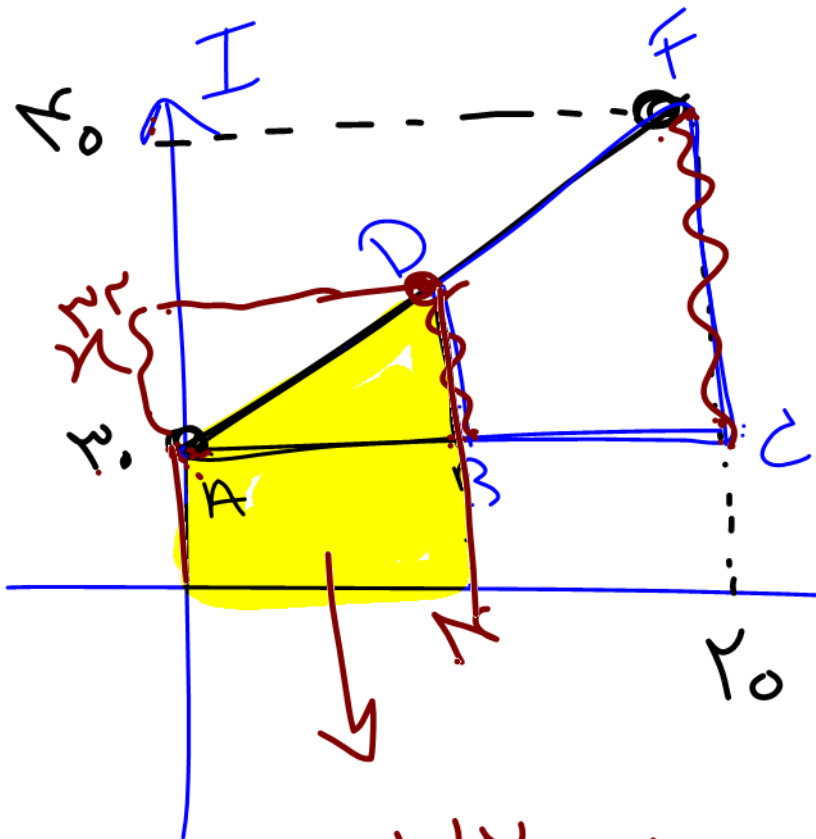
$\Delta q = \text{مساحت}$

$$\bar{I} = \frac{\text{مساحت}}{\text{زمان}}$$





$$\frac{\hat{I}_A}{\hat{I}_B} = \frac{\tan \omega}{\tan \omega_0}$$



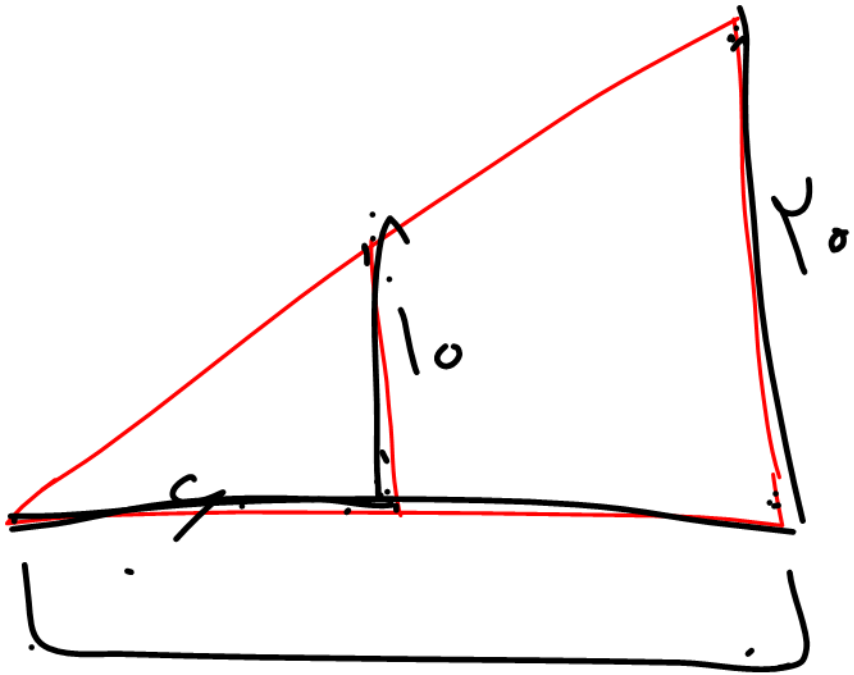
$$\frac{F_c}{rB} = \frac{AC}{AB}$$

$$\frac{l_0}{r} = \frac{r_0}{r}$$

$$r = r$$

$$\Delta q = \frac{r_0 + r_0}{r} \times r$$

$$\vec{l} = \frac{r_0}{r}$$



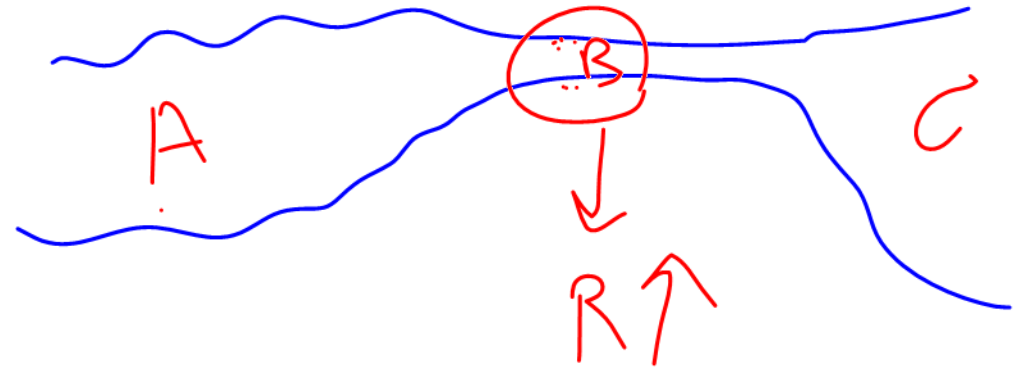
? 12

|

$$\frac{r_0}{l_0} = \frac{r}{g}$$

$$R = \frac{V}{I}$$

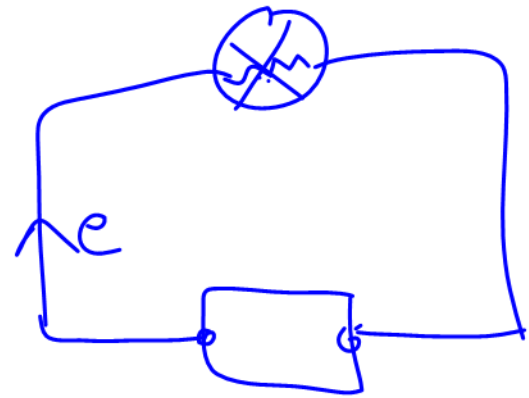
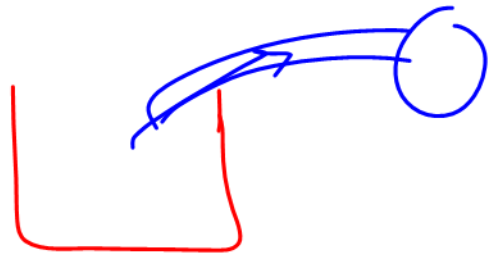
The letter R is highlighted in orange, and the letter I is highlighted in yellow. The letter V is circled in red, with a red arrow pointing to a question mark.



$$I = \frac{\Delta q}{\Delta t}$$



$$R = \frac{V}{I}$$



← مقاومت ← $R = \frac{\Delta V}{I}$ ← جريان ← ΔV

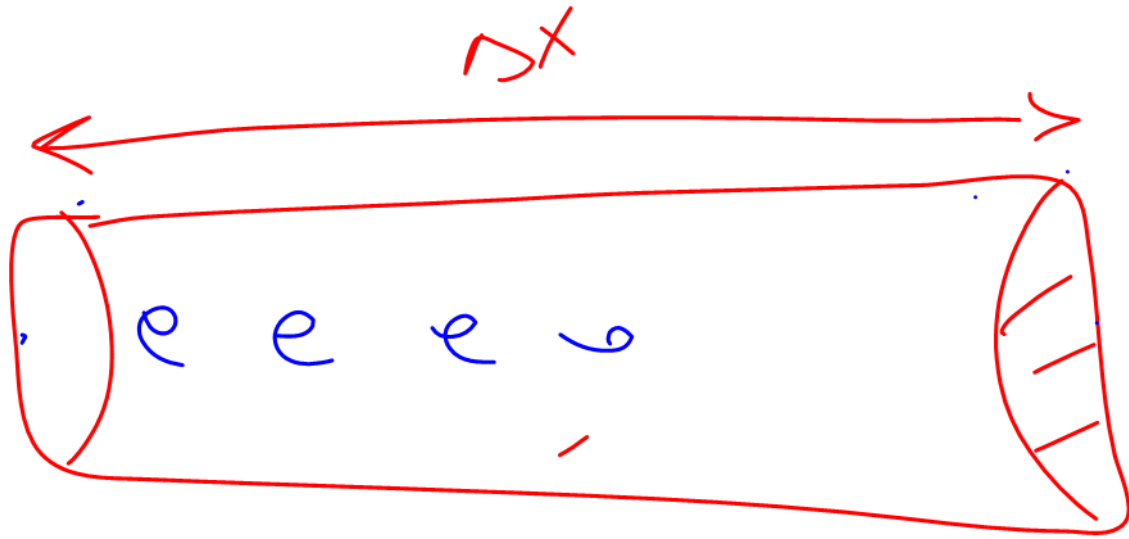
$$q = ne$$

$$I = \frac{\Delta q}{\Delta t} \rightarrow ne$$

~~$\frac{q}{t} \text{ and } \alpha = I$~~

~~$\frac{q}{t} = \Delta q$
 $\frac{q}{t} = I$~~

$$R = \frac{V}{I}$$



① $q = ne$

② $I = \frac{\Delta q}{\Delta t}$



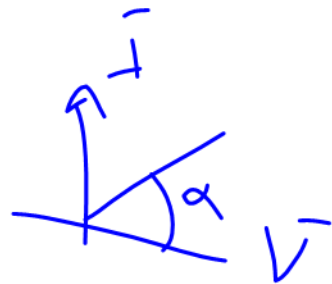
$\tan \alpha = I$



$\omega \Delta t = \Delta q$

$\frac{\omega \Delta t}{\Delta t} = I$

③ $R = \frac{V}{I}$



$\tan \alpha = I$

ELECTRICAL CURRENT



ELECTRIC CURRENT IS THE FLOW OF AN ELECTRIC CHARGE THROUGH A CONDUCTIVE MATERIAL.

جریان الکتریکی و مدارهای جریان

مهندس مهدی باباخانی

این مجموعه با زحمت فراوان تهیه گردیده و برای کسانی است که فیلمها و جزوات را از موسسه کارنامه خرد خریداری کرده‌اند و تکثیر و استفاده غیر مجاز از فیلمها و جزوات برای سایرین شرعا و اخلاقا حرام است

جهت تهیه فیلم‌ها و جزوات و خرید دی‌وی‌دی‌های آموزشی استاد مهدی باباخانی با شماره

زیر تماس حاصل فرمایید

021-26401062

www.karnamehkherad.com

کارنامه خرد 



$$I = \frac{\Delta q}{\Delta t}$$

جریان الکتریکی و مدارهای جریان

(الکتریسیته جاری)

در فصل قبل (الکتریسیته ساکن) به بررسی برهم کنش‌های بارهای الکتریکی در حالت سکون پرداختیم. در این فصل به بررسی جریان‌های الکتریکی می‌پردازیم که با شارش بارهای الکتریکی از یک ناحیه به ناحیه دیگر به وجود می‌آید. در این فصل، دربارهٔ جریان‌های الکتریکی و مدارهای الکتریکی بحث می‌کنیم (حالت جاری بودن بار).

در واقع اینکه جریان الکتریکی بوجود آید یک انتقال خالص بار از یک سطح معین رخ دهد که به این منظور نیاز به یک مولد الکتریکی از قبیل باتری داریم تا با ایجاد یک میدان الکتریکی، بارها را در راستای معینی به حرکت درآورد.

سرعت سوق: اگر به دو سر سیم یک باتری وصل کنیم، یک اختلاف پتانسیل در دو سر سیم و میدانی الکتریکی درون آن ایجاد می‌شود و باعث حرکت الکترون‌های آزاد در سیم و ایجاد جریان می‌شود در واقع وقتی میدان الکتریکی را به فلز اعمال می‌کنیم، الکترون‌ها حرکت کاتوره ای خود را قدری تغییر می‌دهند و با سرعتی متوسط موسوم به سرعت سوق (drift velocity) در خلاف جهت میدان به طور بسیار آهسته ای سوق پیدا می‌کنند که این موجب جریان الکتریکی در رسانا می‌شود.

جریان الکتریکی: اگر بار خالص Δq در بازهٔ زمانی Δt از مقطعی از رسانا می‌گذرد. نسبت $I = \frac{\Delta q}{\Delta t}$ را $n e$ جریان الکتریکی متوسط می‌گوییم.

نکته ۱: همان طور که از فصل گذشته به یاد داریم، بار از رابطه $q = \pm n e$ محاسبه می‌شود.

$$I = \frac{dq}{dt} \text{ لحظه ای}$$

$$I = \frac{\Delta q}{\Delta t} \text{ متوسط}$$

نکته ۲: جریان الکتریکی از روابط روبرو محاسبه می‌شود



تست: معادله بار شارش شده از هر مقطع یک رسانا بر حسب زمان در SI به صورت $q = t^2 + t$ است.

جریان الکتریکی متوسط در ثانیه سوم چند برابر جریان الکتریکی متوسط در ۳ ثانیه اول است؟

ثانیه سوم

$$t = 2 \Rightarrow q = 6$$

$$t = 3 \Rightarrow q_1 = 12$$

$$\bar{I} = \frac{\Delta q}{\Delta t} = \frac{12 - 6}{3 - 2} = 6$$

$$\frac{2}{3} (1)$$

$$\frac{7}{4} (3)$$

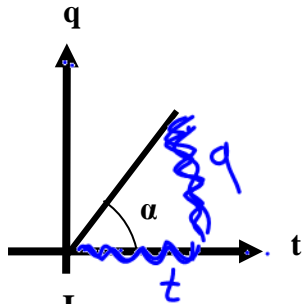
سه ثانیه اول

$$t = 0 \rightarrow q_1 = 0$$

$$t = 3 \Rightarrow q_1 = 12$$

$$\bar{I} = \frac{\Delta q}{\Delta t} = \frac{12 - 0}{3 - 0} = 4$$

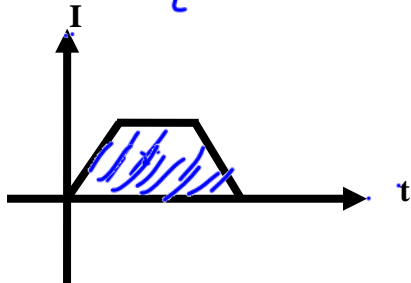
نکته ۳: اگر از معادله بار - زمان مشتق بگیریم به شدت جریان لحظه‌ای می‌رسیم، بدیهی است که انتگرال جریان - زمان بار را به ما می‌دهد و انتگرال همان مساحت زیر نمودار است.



$$\bar{I} = \frac{q}{t}$$

$$I = \tan \alpha$$

نمودار q-t :



$$\bar{I} = \frac{\text{مساحت}}{\text{زمان}}$$

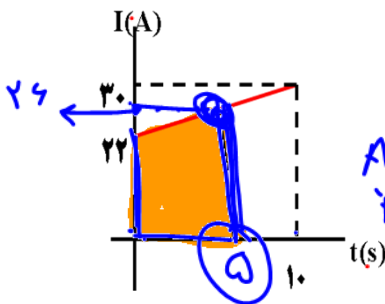
نمودار I-t :

$$I = \frac{\text{مساحت}}{\Delta t}$$

$$\text{مساحت} = \Delta q$$

تست: نمودار جریان الکتریکی عبوری از مقطع یک سیم رسانا بر حسب زمان مطابق شکل زیر است. در ۵

ثانیه اول چند آمپر - ساعت بار الکتریکی از مقطع این سیم عبور کرده است؟



$$\Delta q = \frac{26 + 22}{2} \times 5$$

$$5 \times 24 = 120 \text{ A} \cdot \text{s} \rightarrow \text{A} \cdot \text{h}$$

$$\frac{120}{3600} = \frac{1}{30} \text{ A} \cdot \text{h}$$

$$\bar{I} = \frac{q}{t}$$

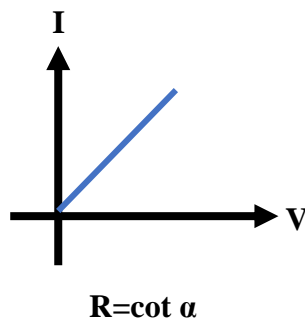
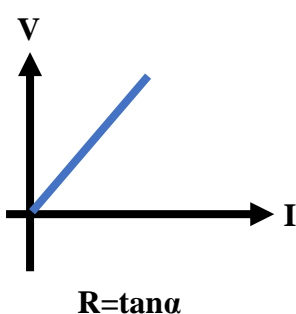


نکات مربوط به مقاومت:

وقتی در مدار الکتریکی کلید را میبندیم، یک اختلاف پتانسیل در دو سر سیم ایجاد میشود و باعث حرکت الکترونهاي آزاد در سیم مدار میشود. این الکترونها با اتمهای رسانا که در حال نوسانند برخورد میکنند و این موضوع باعث گرم شدن رسانا میشود در واقع الکترونهاي آزاد هنگام حرکت در رسانا همیشه با نوعی مقاومت روبهرو هستند. اصطلاحاً میگوییم رسانا دارای مقاومت الکتریکی است تحت یک اختلاف پتانسیل یکسان، دو سیم با مقاومت الکتریکی متفاوت، جریانهای مختلفی را از خود عبور میدهند؛ بهطوری که سیم با مقاومت کمتر، جریان بیشتری از خود عبور میدهد و بالعکس

قانون اهم: نسبت اختلاف پتانسیل دوسر یک رسانا به جریان عبوری از آن مقدار ثابتی است که به آن مقاومت الکتریکی می گویند.

طبق قانون اهم مقاومت الکتریکی به صورت $R = \frac{V}{I}$ تعریف می شود و در یک رسانای اهمی نمودارهای I و V به صورت های زیر است.



دقت کنید که در رابطه قانون اهم، مقاومت الکتریکی (R) و V بر حسب ولت و I بر حسب آمپر است و به پاس خدمات علمی آقای اهم این نام بر روی این قانون گذاشته و واحد اندازه گیری مقاومت نیز میباشد توجه نمایید که اگر مقاومت الکتریکی در ولتاژهای مختلف (در دمای ثابت)، مقدار ثابتی باشد، اصطلاحاً گفته میشود آن وسیله از قانون اهم پیروی میکند و آن وسیله را مقاومت یا رسانای اهمی مینامند این قانون برای فلزات و بسیاری از رساناهای غیر فلزی در دمای ثابت برقرار است با این حال وسیله های زیادی نیز یافت میشود که از این قانون پیروی نمیکنند (همانند دیود نورگسیل LED)



$V = Ah$

VIP

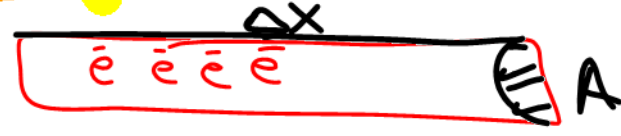
تست: سیمی مسی به سطح مقطع ۴ میلیمتر مربع و مقاومت الکتریکی ۲ اهم موجود است. اگر از هر میلیمتر

مکعب آن در مدت t ثانیه در اثر اعمال اختلاف پتانسیل ۲۰۰ ولتی جریان I (تعداد 4×10^{20}) الکترون گذر

کند، در اینصورت سرعت متوسط حرکت الکترونها در این مدت زمان تقریباً چند متر بر ثانیه بوده است؟

$R = \frac{V}{I} \rightarrow 200$
 $I = \frac{\Delta q}{\Delta t} \rightarrow ne$
 $100 = \frac{6\pi}{\Delta t}$
 $\Rightarrow \Delta t = \frac{6\pi}{100}$

۵۰ (۲)	4×10^{-4} (۱)
۲۵ (۲)	2×10^{-4} (۱)



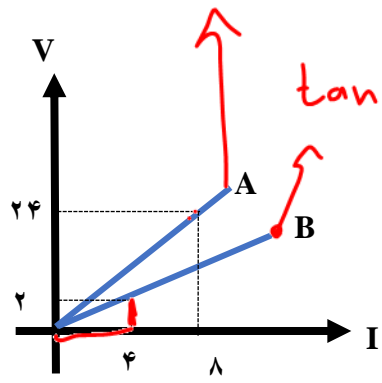
$جعبه = A \times \Delta x$
 $1 \text{ mm}^2 = 1 \text{ mm}^2 \Delta x$
 $\Delta x = 1 \text{ mm}$

$\bar{v}_{av} = \frac{\Delta x}{\Delta t} = \frac{1 \times 10^{-3}}{\frac{6\pi}{100}} \approx 1.6 \times 10^{-6} \text{ m/s}$

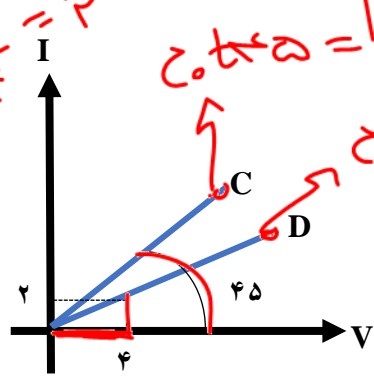
$R_A = \tan \alpha = \frac{24}{8} = 3$

تست: با توجه به نمودار زیر حاصل عبارت $\frac{R_A}{R_B} + \frac{R_C}{R_D}$ کدام است؟

- ۲/۴ هیچکدام
- ۵/۵
- ۶/۵ ✓



$\tan \alpha_B = \frac{2}{4} = \frac{1}{2}$



$\cot \alpha_C = 1$

$\cot \alpha_D = \frac{8}{4} = 2$

$\frac{3}{\frac{1}{2}} + \frac{1}{2} = 6.5$



عوامل موثر بر روی مقاومت الکتریکی اجسام:

مقاومت یک جسم اهمی، با تغییر V یا I تغییر نمی‌کنند و فقط زمانی تغییر می‌کند که جنس یا طول یا مساحت سطح مقطع یا دمای جسم تغییر نماید و از رابطه $R = \frac{\rho L}{A}$ محاسبه می‌شود در این فرمول L طول و A مساحت سطح مقطع و ρ کمیت \square که به آن مقاومت ویژه گفته می‌شود بر حسب اهم‌متر بیان میشود عددی است که به جنس ماده بستگی دارد (مقاومت ویژه یک ماده به ساختار اتمی و دمای آن بستگی دارد)

تست: ولتاژ دوسر یک رسانای A دوبرابر می‌شود (در دمای ثابت) و در رسانای B سیم را به طور یکنواخت آنقدر می‌کشیم تا طولش ۲ برابر شود و در رسانای C سیمی را به طور یکنواخت آنقدر می‌کشیم تا قطر سطح مقطع آن نصف شود، به ترتیب از راست به چپ مقاومت هر سیم چند برابر میشود؟

یک برابر - چهار برابر - شانزده برابر یک برابر - دو برابر - شانزده برابر

دو برابر - دو برابر - چهار برابر یک برابر - دو برابر - دوبرابر

تست: سیمی A را به طور یکنواخت آنقدر می‌کشیم تا طولش ۳ برابر شود و همزمان در دمای ثابت اختلاف پتانسیل دو سر آن را ۲ برابر می‌کنیم، همچنین در دمای ثابت سیم B را به طور یکنواخت آنقدر می‌کشیم تا قطر سطح مقطع آن یک‌سوم کاهش یابد. در اینصورت مقاومت سیم‌های A و B به ترتیب از راست به چپ چند برابر می‌شوند؟

$$(1) \quad 9 - 9 \quad (2) \quad 18 - 9 \quad (3) \quad \frac{81}{16} - 9 \quad (4) \quad \frac{81}{16} - 3$$



اثر دما رو مقاومت

وقتی دمای یک رسانای فلزی افزایش می‌یابد، ارتعاشات کاتوره ای اتم‌ها و یون‌های آن نیز افزایش می‌یابد و موجب افزایش برخورد الکترون‌های آزاد با شبکه اتمی رسانای فلزی می‌شود و به این ترتیب، مقاومت رسانا در برابر عبور جریان زیاد می‌شود. ولی در اجسام نیم رسانا افزایش دما باعث کاهش مقاومت می‌شود.

مقاومت ثانویه بعد از تغییر دما از رابطه زیر محاسبه می‌شود:

$$\rho_2 = \rho_1(1 + \alpha\Delta\theta)$$

$$R_2 = R_1(1 + \alpha\Delta\theta)$$

که ضریب دمایی α برای اجسام رسانا عددی مثبت و برای اجسام نیم رسانا عددی منفی است.

$$\left[\begin{array}{l} \text{درصد تغییر مقاومت} = \frac{R_2 - R_1}{R_1} \times 100 \\ \text{درصد تغییر مقاومت} = \alpha\Delta\theta \times 100 \end{array} \right.$$

دماسنج مقاومتی چیست؟

دماسنج‌های مقاومتی می‌توانند در دماهای بسیار بالا یا بسیار پایین که دماسنج‌های معمولی کار نمی‌کنند، دما را اندازه بگیرند. در واقع از تغییر مقاومت الکتریکی با دما برای ساختن این دماسنج‌های دقیق استفاده می‌شود. معمولاً در این دماسنج‌ها از پلاتین استفاده می‌کنند. زیرا پلاتین تقریباً دچار خوردگی نمی‌شود و نقطه ذوب بالایی دارد.

تست: دمای سیمش A را از ۲۸۳ درجه کلوین به ۲۱۰ درجه سانتی گراد، میرسانیم در اثر این کار مقاومت به اندازه ۰/۹ مقدار اولیه‌اش می‌شود، همچنین: سیم رسانا B به ضریب دمایی $\alpha = 4 \times 10^{-3}$ موجود است، اگر دمای آنرا از ۱۰ به ۶۰ درجه سانتی گراد برسانیم. به ترتیب از راست به چپ ضریب دمایی و نوع جنس سیم A کدامست؟ و مقاومت سیم B چند درصد افزایش می‌یابد؟

$$(۱) \quad \frac{1}{2000} - \text{و رسانا و } ۲۰ \text{ درصد} \quad (۲) \quad 2000 + \text{و رسانا و } ۲۵ \text{ درصد}$$

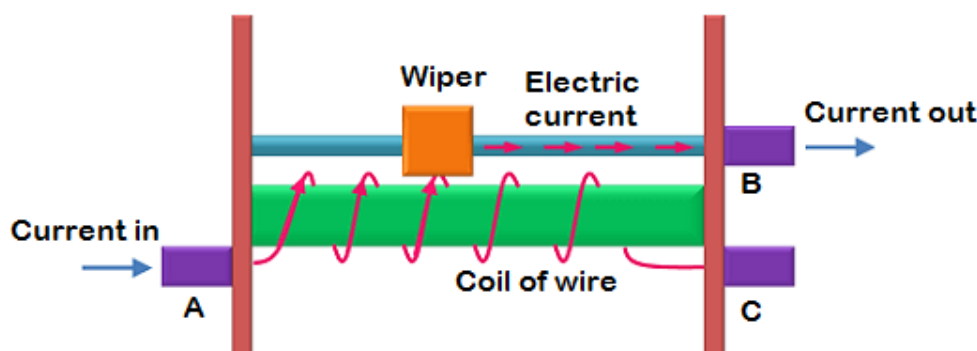
$$(۳) \quad \frac{1}{2000} - \text{نیمرسانا و } ۲۵ \text{ درصد} \quad (۴) \quad \frac{1}{2000} - \text{نیمرسانا و } ۲۰ \text{ درصد}$$



انواع مقاومت‌ها و کدگذاری رنگی مقاومت‌های کربنی

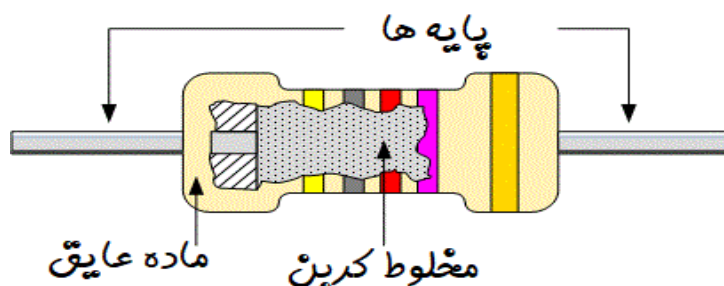
۱- **مقاومت‌های پیچه ای:** که شامل پیچه ای از یک سیم نازک هستند که معمولاً جنس آنها آلیاژهایی مانند نیکروم ۲ (آلیاژ نیکل و کرم) یا آلیاژ مس نیکل منگنز (که به آن منگانینمی گویند) است. این پیچه‌ها عموماً به دور هسته ای از جنس سرامیک، پلاستیک یا شیشه پیچیده شده‌اند و در غلافی از جنس سرامیک قرار گرفته‌اند.

با وجود اینکه این مقاومت‌ها قدیمی ترین نوع مقاومت‌ها است، امروزه همچنان تولید می‌شوند زیرا می‌توانند برای حصول مقاومت‌های پایین بسیار دقیق و همچنین توان‌های بالا ساخته شوند. یکی از انواع مشهور این نوع از مقاومت‌ها، رئوستا نام دارد که در مدارهای الکترونیکی پتانسیومتر نامیده می‌شود. این نوع مقاومت‌ها، متغیر هستند. یک رئوستا از سیمی با مقاومت ویژه نسبتاً زیاد ساخته شده است. این سیم روی استوانه‌ای نارسا پیچیده شده و با استفاده از دکمه ای لغزنده که روی ریلی در بالای استوانه قرار دارد و انتهای آن با سیم در تماس است می‌تواند قسمت دلخواهی از سیم را در مسیر جریان قرار دهد و بنابراین مقدار مقاومت را تغییر دهد و به این ترتیب جریان را در مدار تنظیم و کنترل کند



۲- **مقاومت‌های ترکیبی:** که معمولاً از کربن، برخی نیمرساناها، ساخته شده‌اند که در داخل پوششی عایق قرار گرفته‌اند. مقدار این مقاومت‌ها یا روی آنها نوشته می‌شود، یا عمدتاً به صورت کدی رنگی نشان داده می‌شود که با ۳ یا ۴ حلقه رنگی روی آنها مشخص می‌شود. دو حلقه اول دوم به ترتیب رقم اول و رقم دوم مقاومت را نشان می‌دهند رقم حلقه سوم ضریبی است به صورت 10^n است که در ستون سوم جدول مشخص شده است

حلقه چهارم یک حلقه طلایی یا نقره ای است که تُلرانس (ضریب خطا) نامیده می‌شود و مقدار مجاز انحراف از مقدار دقیق مقاومت را برحسب درصد مشخص می‌کند. درصد خطای نوار طلایی ۵ درصد و نوار نقره‌ای ۱۰ درصد و نبود نوار چهارم به معنای آن است که تُلرانس ۲۰ درصد است.



خواندن مقاومت از روی رنگ‌های آن

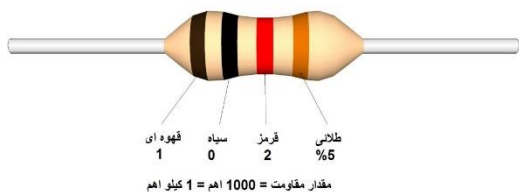
برای خواندن حلقه‌های رنگی، مقاومت را طوری به دست می‌گیریم که حلقهٔ تolerانس در سمت راست قرار گیرد سپس بقیهٔ حلقه‌ها را از سمت چپ به راست می‌خوانیم.



عدد مربوط به آن	رنگ حلقه
0	سیاه
1	قهوه‌ای
2	قرمز
3	نارنجی
4	زرد
5	سبز
6	آبی
7	بنفش
8	خاکستری
9	سفید

$$R = ab \times 10^n \pm \text{درصد خطا} \quad (ab \times 10^n)$$

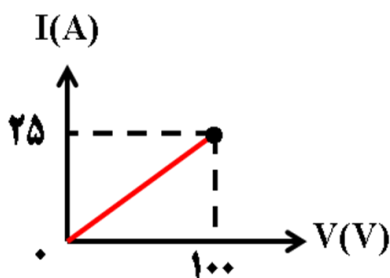
تست: مقاومت شکل مقابل کدام گزینه می‌تواند باشد؟



- ۹۸۰ (۱)
- ۹۰۰ (۲)
- ۱۱۵۰ (۳)
- ۱۲۰۰ (۴)

تست: نمودار $V - I$ مقابل متعلق به کدام یک از مقاومت‌های کربنی زیر است؟

(دما ثابت است) (سیاه = ۰، قرمز = ۲، زرد = ۴ و سبز = ۵) (خطای نوار طلایی را صفر در نظر بگیرید)



طلایی سیاه زرد سیاه



(۲)

طلایی سبز قرمز سیاه



(۱)

طلایی سیاه سبز قرمز



(۴)

طلایی سیاه سیاه زرد



(۳)

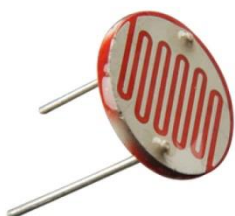


مقاومت‌های خاص و دیودها

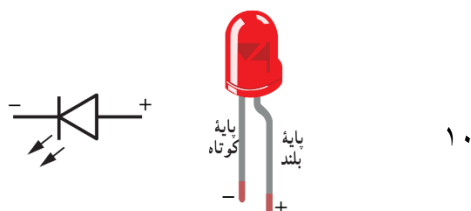
ترمیستور: ترمیستور نوعی از مقاومت است که بستگی مقاومت الکتریکی آن به دما با مقاومت‌های الکتریکی معمولی تفاوت دارد. اغلب از ترمیستورها به عنوان حسگر دما در مدارهای حساس به دما مانند زنگ خطر آتش و دماپاها و نیز در دماسنجها استفاده میشود ترمیستورها در ابعاد کوچکی ساخته میشوند و شکلهای متفاوتی دارند که رایجترین آنها دیسکی، مهرهای، و میله‌ای است



مقاومت‌های نوری یا LDR: نوعی مقاومت است که مقاومت الکتریکی آن به نور تابیده شده به آن بستگی دارد، به طوری که با افزایش شدت نور، از مقاومت آن کاسته میشود. مثلاً یک LDR نوعی در تاریکی مقاومتی چند مگا اهمی دارد، در حالیکه در یک نور مناسب، مقاومت آن به چند صد اهم میرسد. نوعی از این مقاومتها از جنس نیمرسانای خالص، مانند سیلیسیم هستند که با افزایش شدت نور تابیده شده، بر تعداد حاملهای بار الکتریکی آنها افزوده شده و در نتیجه از مقاومت آنها کاسته میشود



دیودها: دیود قطعه‌ای است که هرگاه در مداری قرار گیرد، جریان را تنها از یک سو عبور میدهد و مقاومت آن در برابر عبور جریان در این سو ناچیز است به همین دلیل، دیود را اغلب به عنوان یکسو کننده جریان در نظر میگیرند و آن را با نماد شبیه پیکان در مدارهای الکتریکی نشان میدهند. پیکان در این نماد جهتی را نشان میدهد که جریان میتواند از دیود عبور کند دیودها انواع متفاوتی دارند که یکی از معروفترین آنها دیودهای نورگسیل یا LED ها هستند در این دیودها از نیمرساناهایی استفاده میشود که با عبور جریان از آنها LED از خود نورگسیل میکند و بنابراین، مقداری از انرژی الکتریکی به نور تبدیل میشود. بسته به نوع نیمرسانای به کاررفته، رنگ و نورگسیل شده از LED میتواند از فرسرخ تا فرابنفش باشد



نیروی محرکه الکتریکی

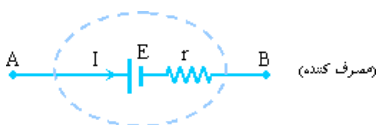
اگر بخواهیم بارهای الکتریکی را از یک مقاومت الکتریکی عبور دهیم، باید بین دو سر مقاومت یک اختلاف پتانسیل برقرار کنیم. در واقع برای این کار به یک پمپ یا تلمبه بار نیاز داریم تا جریانی ثابت از بارهای الکتریکی را برقرار کند. چنین وسیله ای که با انجام کار روی بار الکتریکی اختلاف پتانسیل را ثابت نگه می دارد منبع نیروی محرکه الکتریکی نامیده می شود باتری ها، پیل های سوختی و مولدهای الکتریکی از جمله منبع های نیروی محرکه الکتریکی هستند که در زندگی روزمره کاربرد فراوانی دارند. کار منبع نیروی محرکه الکتریکی مانند کار تلمبه ای است که آب را از سطح زمین یا عمق چاه به ارتفاع معین بالا می برد. به این ترتیب، آب انرژی پتانسیل لازم را برای جریان یافتن و انجام کاری معین کسب می کند. به عبارت دیگر، نیروی محرکه الکتریکی یک منبع نیروی محرکه الکتریکی عبارت از کاری است که روی واحد بار مثبت انجام می شود تا آن را از پایانه ای با پتانسیل کمتر به پایانه ای با پتانسیل بیشتر ببرد. یکای کمیت نیروی محرکه الکتریکی همان یکای اختلاف پتانسیل الکتریکی یعنی ولت است.

$$\varepsilon = \frac{\Delta w}{\Delta q}$$

اگر پایانه های مثبت و منفی یک منبع نیروی محرکه را به ترتیب با a و b نمایش دهیم، اختلاف پتانسیل میان این دو پایانه برای یک منبع آرمانی (بدون تلفات) برابر با نیروی محرکه الکتریکی آن وسیله است.

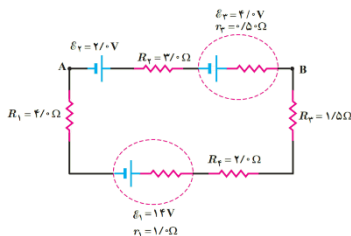
$$\varepsilon = V_a - V_b \text{ یعنی}$$

اما منبع آرمانی در واقعیت وجود ندارد و این منابع دارای مقاومتی داخلی (درونی) هستند. یعنی درون آنها مقاومتی در برابر حرکت داخلی بارها وجود دارد. بنابراین، وقتی جریان از این منابع بگذرد اختلاف پتانسیل بین پایانه های آنها برخلاف منابع آرمانی، متفاوت از نیروی محرکه الکتریکی خواهد شد. به این منابع نیروی محرکه، منبع نیروی محرکه واقعی می گویند و آنها را در مدارهای الکتریکی به صورت شکل زیر نشان می دهند که در آن r مقاومت داخلی منبع نیروی محرکه است.



مدار تک حلقه

در ساده‌ترین حالت، مدار تک حلقه ای شامل یک یا چند باتری، سیم رسانا و یک یا چند مقاومت می‌باشد. دقت کنید که در مدارها قسمت بزرگ‌تر باتری را قطب مثبت و قسمت کوچک‌تر آن قطب منفی در نظر می‌گیریم، در ضمن به طور قراردادی حرکت جریان را از سمت قطب مثبت باتری به سمت قطب منفی آن در نظر می‌گیریم.



روش حل مدار تک حلقه‌ای

ابتدا جهت جریان در مدار را مشخص می‌کنیم، سپس یک نقطه از مدار را علامت می‌زنیم و پتانسیل الکتریکی آن نقطه را V_a در نظر می‌گیریم و شروع به حرکت در امتداد سیم می‌کنیم، اگر در طول حرکت در جهت جریان حرکت کنیم وقتی به یک مقاومت می‌رسیم پتانسیل الکتریکی به اندازه IR کاهش می‌یابد. و اگر در طول حرکت به یک باتری برسیم پتانسیل الکتریکی به اندازه \mathcal{E} تغییر خواهد کرد (با رسیدن به قطب مثبت مولد \mathcal{E} می‌نویسیم و با رسیدن به قطب منفی مولد $-\mathcal{E}$ می‌نویسیم)، حال زمانی که به نقطه مورد نظر برسیم آنجا را علامت زده و پتانسیل الکتریکی آن نقطه را V_b در نظر می‌گیریم. (اگر به نقطه ابتدای مسیر برسیم پتانسیل آن نقطه همان V_a خواهد بود)

قاعده حلقه در قانون ولتاژها

در هر دور زدن کامل حلقه ای از مدار، جمع جبری اختلاف پتانسیل‌های اجزای مدار صفر است

قوانین چرخش به صورت خلاصه

اگر در جهت جریان حرکت کنیم با رسیدن به یک مقاومت، IR مینویسیم و با رسیدن به قطب مثبت مولد \mathcal{E} می‌نویسیم و با رسیدن به قطب منفی مولد $-\mathcal{E}$ می‌نویسیم.

اگر جهت جریان مدار را در سوال ندادند، چگونه جهت جریان را پیدا کنیم

ابتدا جهت جریان مولدها را مشخص می‌کنیم (ساعتگرد یا پادساعتگرد)، هر گروهی که نیروی محرکه‌اش بیشتر باشد جریان به همان سمت خواهد شد

اندازه شدت جریان را چگونه پیدا کنیم

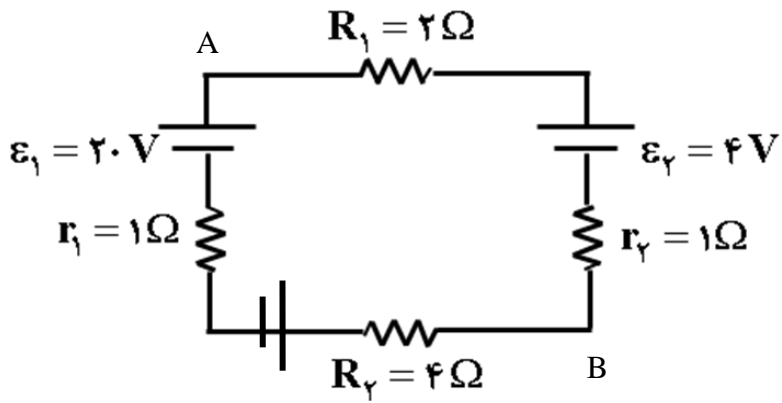
برای پیدا کردن اندازه شدت جریان کفایت، جریانهای ساعتگرد و پادساعتگرد را از هم کم کنیم سپس بر مقاومت کلی مدار تقسیم نماییم

$$I = \left| \frac{\mathcal{E}_{\text{گروه پادساعتگرد}} - \mathcal{E}_{\text{گروه ساعتگرد}}}{R_T + r_T} \right|$$



با توجه به مدار روبرو محاسبه کنید:

الف: جهت جریان در مدار؟



$\epsilon_3 = 18V$

$r_3 = 2$

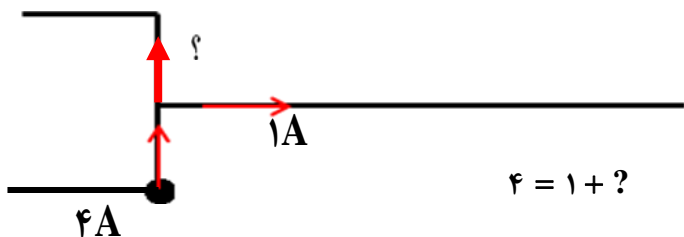
ب: شدت جریان؟

د: مقدار $V_A - V_B$ چه قدر است؟



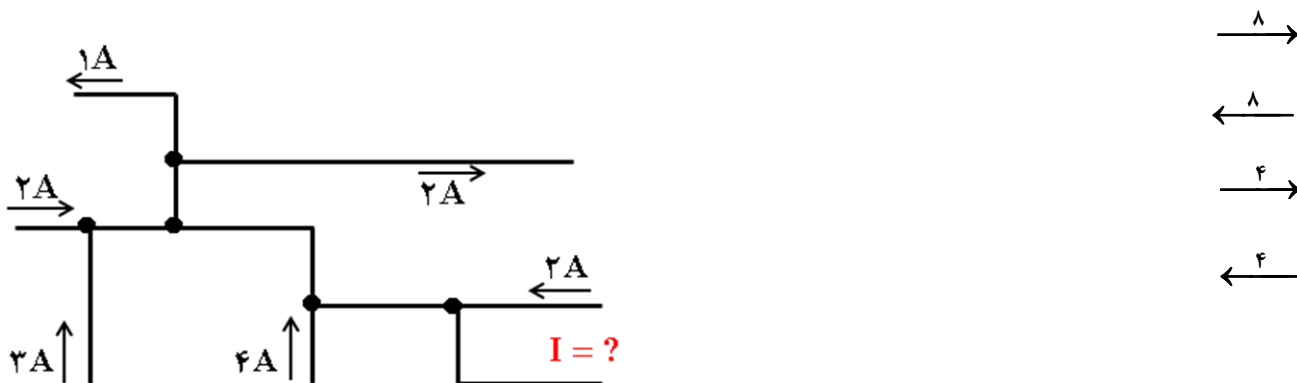
تعیین جریان به کمک قانون گره‌ها

جمع جریان‌های ورودی به گره برابر با جمع جریان‌های خروجی از گره است.

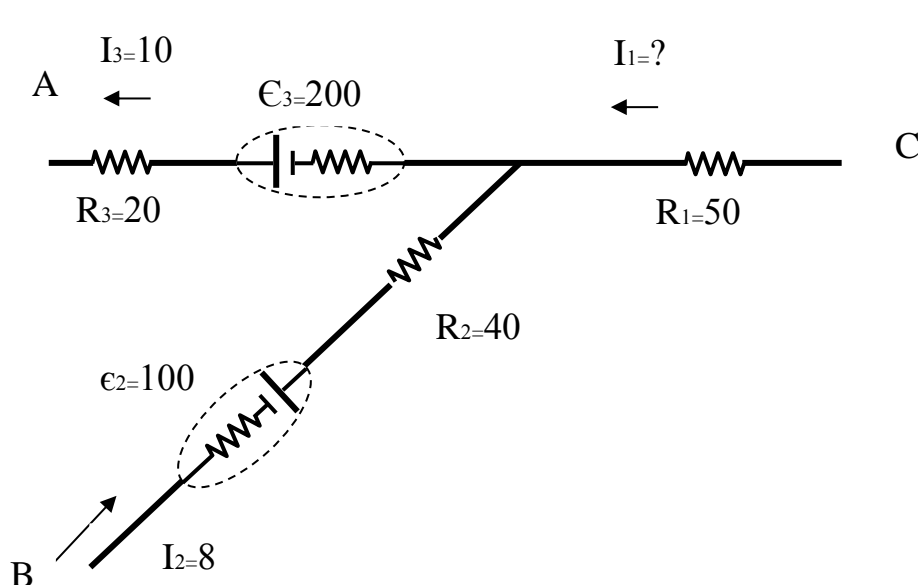


$\Rightarrow ? = 3$

تست: شکل زیر بخشی از یک مدار را نشان می‌دهد، بزرگی جریان I چند آمپر و جهت آن کدام است؟



تست: با توجه به شکل اگر مقاومت داخلی تمام مولدها یک اهم باشد، حاصل $\frac{V_A - V_B}{V_B - V_C}$ کدام است؟



- ۱/۸۵ (۱)
- ۵/۲ (۲)
- ۱/۵ (۳)
- هیچکدام (۴)

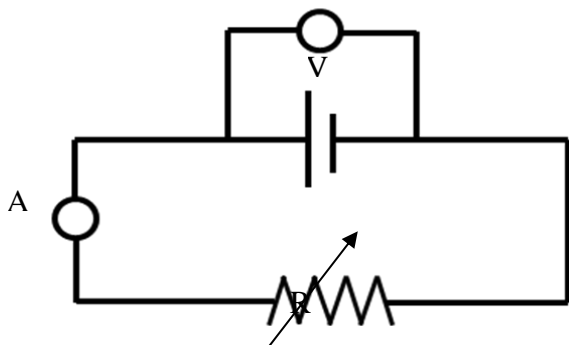


خواندن اعداد ولت سنج و آمپرسنج در مدار با یک مولد

$I = \frac{\epsilon}{R+r}$ عددی که آمپرسنج نشان میدهد

$V = \epsilon - Ir$ عددی که ولت سنج نشان میدهد

تست: در شکل زیر ولت سنج ۴۰ ولت و آمپرسنج با مقاومت ناچیز ۴ آمپر را نشان می‌دهد. اگر مقاومت R را تغییر دهیم به طوری که ولت سنج ۳۶ ولت را نشان دهد، آمپرسنج چند آمپر را نشان می‌دهد؟



۶ (۱)

۴ (۲)

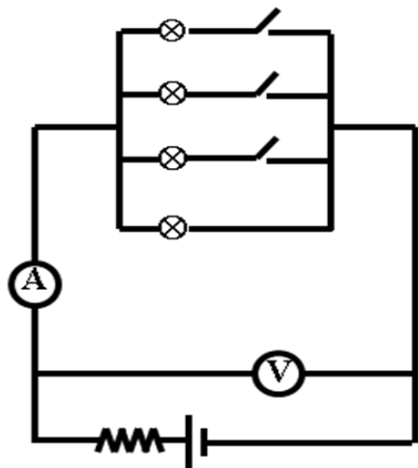
۸ (۳)

۲ (۴)

$$V = \epsilon - rI \Rightarrow \begin{cases} V_1 = \epsilon - rI_1 \xrightarrow{V_1=40V, I_1=4A, r=2\Omega} 40 = \epsilon - 4 \times 2 \Rightarrow \epsilon = 48 \\ V_2 = \epsilon - rI_2 \xrightarrow{V_2=36V, I_2=?, r=2\Omega} 36 = 48 - 2I_2 \Rightarrow 12 = 2I_2 \Rightarrow I_2 = 6 \end{cases}$$

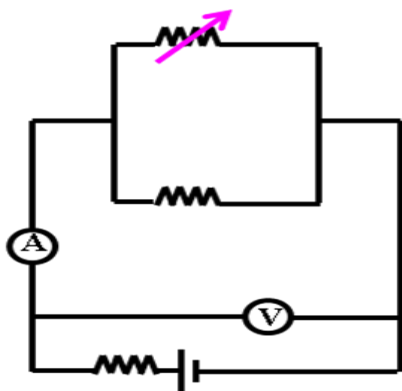


تست: مطابق شکل زیر، تعدادی لامپ مشابه به طور موازی به هم متصل شده‌اند و هر لامپ (به غیر از یکی) با کلیدی همراه است. با بستن کلیدها یکی پس از دیگری، اعدادی که آمپرسنج و ولت سنج ایده آل نشان می دهند، به ترتیب از راست به چپ، چگونه تغییر می کنند؟



- (۱) افزایش می یابد - افزایش می یابد.
- (۲) کاهش می یابد - کاهش می یابد.
- (۳) افزایش می یابد - کاهش می یابد.
- (۴) کاهش می یابد - افزایش می یابد.

تست: مطابق شکل زیر اگر مقاومت متغیر را افزایش دهیم اعدادی که آمپرسنج و ولت سنج ایده آل نشان می دهند، به ترتیب از راست به چپ، چگونه تغییر می کنند؟



- (۱) افزایش می یابد - افزایش می یابد.
- (۲) کاهش می یابد - کاهش می یابد.
- (۳) افزایش می یابد - کاهش می یابد.
- (۴) کاهش می یابد - افزایش می یابد.

نکته:



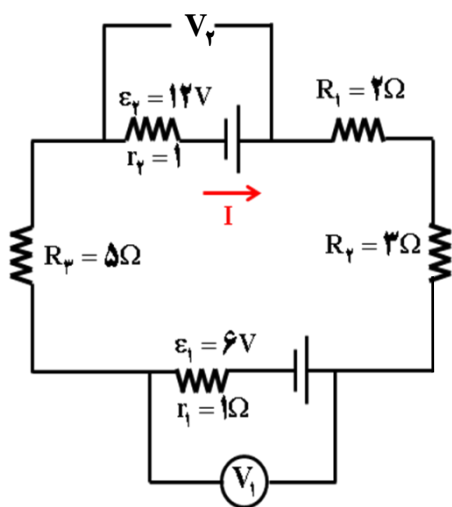
خواندن اعداد ولت سنج و آمپر سنج در مدار تک حلقه با چند مولد

عدد آمپر سنج شاخه اصلی
$$I = \frac{|\sum \varepsilon_{\text{ساعتگرد}} - \sum \varepsilon_{\text{پادساعتگرد}}|}{\sum R + \sum r}$$

عدد ولت سنج برای مولد محرکه $V = \varepsilon - Ir$

عدد ولت سنج برای مولد ضد محرکه $V = \varepsilon + Ir$

تست: در مدار تک حلقه ای مقابل،، اعدادی که ولت سنج های ایده آل نمایش می دهند، چند ولت است؟



$$\begin{cases} V_1 = 5/5 \\ V_2 = 12/5 \end{cases} \quad (2) \qquad \begin{cases} V_1 = 6/5 \\ V_2 = 12/5 \end{cases} \quad (1)$$

$$\begin{cases} V_1 = 6/5 \\ V_2 = 11/5 \end{cases} \quad (4) \qquad \begin{cases} V_1 = 5/5 \\ V_2 = 11/5 \end{cases} \quad (3)$$



به هم بستن مقاومت‌ها

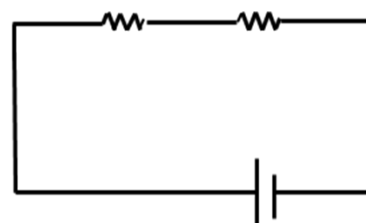
به هم بستن سری (متوالی)

دقت نمایید که واژه متوالی ارتباطی به چگونگی رسم مقاومت‌ها ندارد و شکل فضایی مقاومت‌ها ندارد. به هم بستن سری (متوالی) به معنای بسته شدن مقاومت‌ها یکی پس از دیگری است به طوری که هیچ انشعابی بین آنها وجود نداشته باشد و مقاومت‌ها از یک دست و بدون مزاحم (انشعاب) به هم متصل باشند. در مقاومت‌های متوالی (سری)، جریان‌ها با هم برابرند اما اختلاف پتانسیل آنها با هم برابر نیست. وقتی مقاومت‌ها به طور متوالی بسته شده‌اند مقاومت معادل آنها بزرگ تر از مقاومت هر یک از آنها است و نیز توان الکتریکی مصرفی مقاومت معادل با مجموع توان‌های الکتریکی مصرفی هر یک از آنها برابر است.

$$R_T = R_1 + R_2 + \dots$$

$$I_T = I_1 = I_2 = \dots$$

$$V_T = V_1 + V_2 + \dots$$



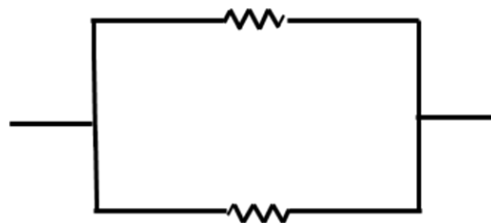
به هم بستن موازی

باز هم واژه موازی ارتباطی به چگونگی رسم مقاومت‌ها ندارد؛ بلکه به هم بستن به صورت موازی به معنای آنست که مقاومت‌ها از دو دست به هم اشتراک داشته باشند. در این جا اختلاف پتانسیلها برابرست ولی جریان کل برابر با مجموع جریانهاست.

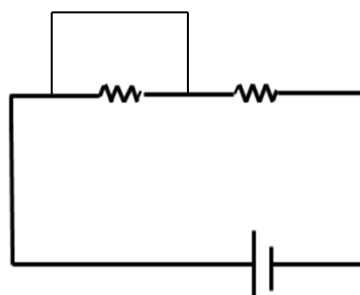
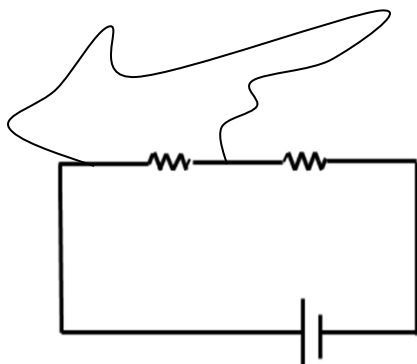
$$\frac{1}{R_T} = \frac{1}{R_1} + \frac{1}{R_2} + \dots$$

$$I_T = I_1 + I_2 + \dots$$

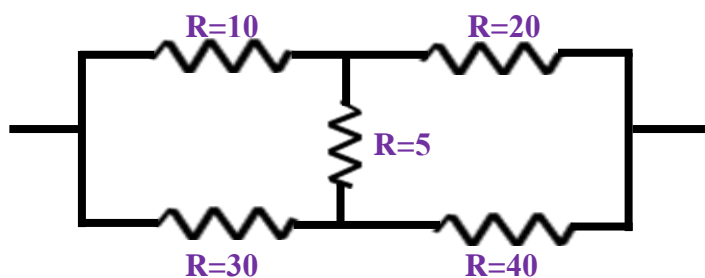
$$V_T = V_1 = V_2 = \dots$$



نکته اتصال کوتاه:

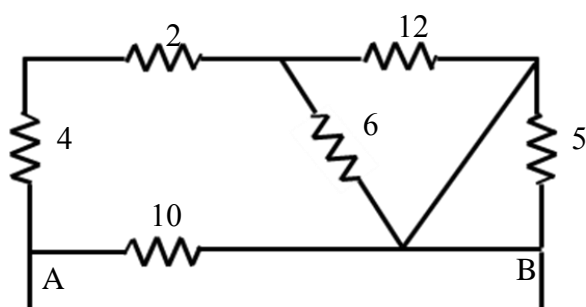


مثال: کدام یک از مقاومت‌های زیر سری و کدام یک موازیند؟



تست: مقاومت معادل بین A و B چند اهم است؟

- ۲۰ (۱) ۱۵ (۲) ۱۰ (۳) ۵ (۴)



نکات تکمیلی:

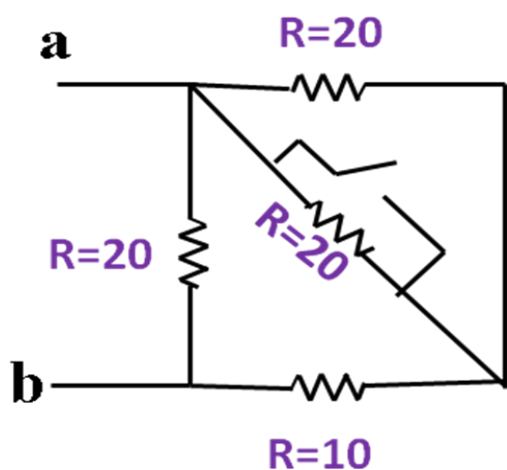
نکته: دو مقاومت 3Ω و 6Ω که به موازات هم باشند برآیندشان 2Ω است.
نکته: اگر تعداد زیادی مقاومت موازی و مشابه داشته باشیم برای محاسبه برآیند کافیست، یکی را بر تعدادشان تقسیم کنیم

نکته اگر تعداد زیادی مقاومت مشابه را در X ردیف Y تایی به هم ببندیم معادلشان برابر می‌شود با $\frac{Y}{X}R$

در مقاومت‌های موازی، مقاومت معادل از همه مقاومت‌ها کوچکتر است ولی در سری‌ها مقاومت معادل از همه مقاومت‌ها بزرگ‌تر است.



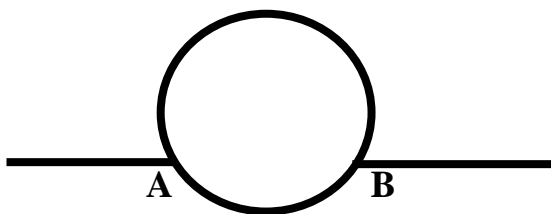
تست: مقاومت معادل بین a و b پس از بستن کلید چند برابر می شود؟



- (۱) $\frac{2}{3}$
- (۲) $\frac{20}{3}$
- (۳) $\frac{1}{3}$
- (۴) هیچکدام

تست: سیمی به مقاومت 72 اهم را مطابق شکل مقابل بصورت یک حلقه دایره ای در می آوریم، مقاومت معادل بین نقاط A و B چند اهم می شود؟ (کمان AB کوچک ۶۰ درجه است).

- (۱) ۱۰
- (۲) ۷۲
- (۳) ۱۲
- (۴) ۳۱



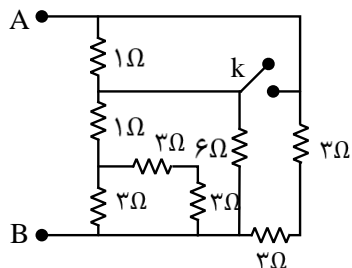
تست: در شکل زیر، ابتدا کلید k باز است. اگر کلید k بسته شود، مقاومت معادل بین دو نقطه ی A و B چند اهم تغییر می کند؟

۱/۲۵ (۴)

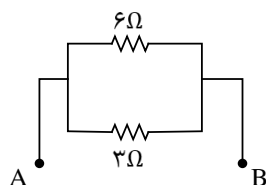
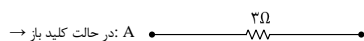
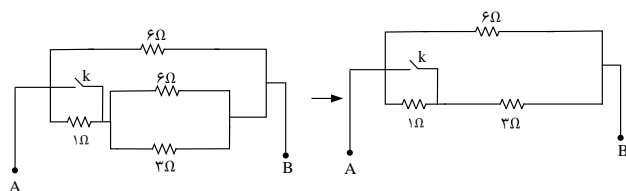
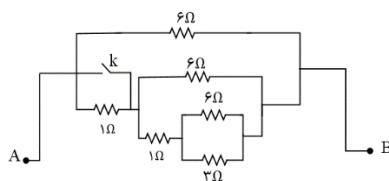
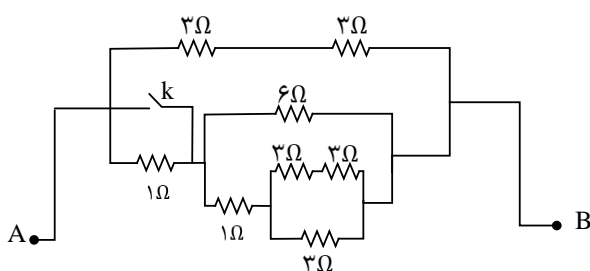
۰/۷۵ (۳)

۰/۵ (۲)

۰/۲۵ (۱)



مدار را بصورت زیر ساده می کنیم:



برای حالتی که کلید بسته می شود مقاومت 1Ω که بالا (مجاور نقطه ی A) قرار دارد. اتصال کوتاه می شود و داریم:

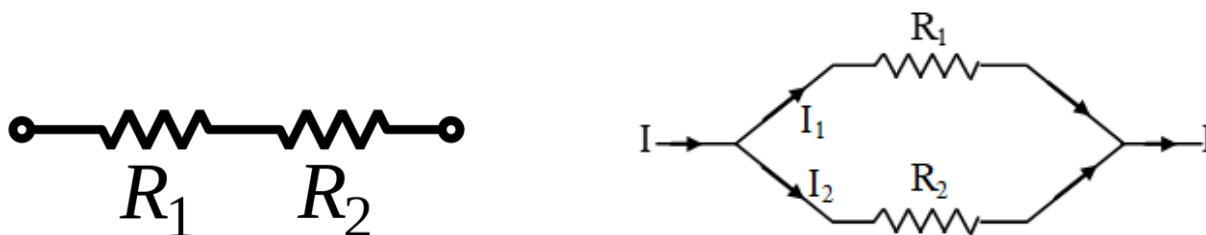
$$R_t = \frac{6 \times 2}{6 + 2} = 1.5\Omega \quad \text{تغییر مقاومت معادل: } 2 - 1/5 = 0/5\Omega$$



نحوه پیدا کردن اختلاف پتانسیل و جریان در مدارهای سری و موازی

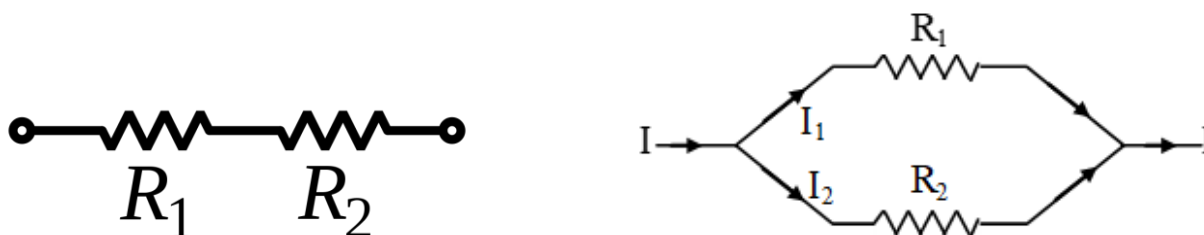
در دوسر مدارهای موازی یکسان است
 در مدارهای سری به نسبت مستقیم تقسیم میشود

اختلاف پتانسیل



در مدارهای موازی به نسبت معکوس تقسیم میشود
 در مدارهای سری با هم یکسان است

شدت جریان



نکات مربوط به انرژی و توان مقاومت

محاسبه میشود

$$\left[\begin{array}{l} U = RI^2t \\ U = \frac{V^2}{R}t \\ U = VI t \end{array} \right.$$

انرژی و گرمای تولید شده در یک مقاومت از روابط

محاسبه میشود

$$\left[\begin{array}{l} P = RI^2 \\ P = \frac{V^2}{R} \\ P = VI \end{array} \right.$$

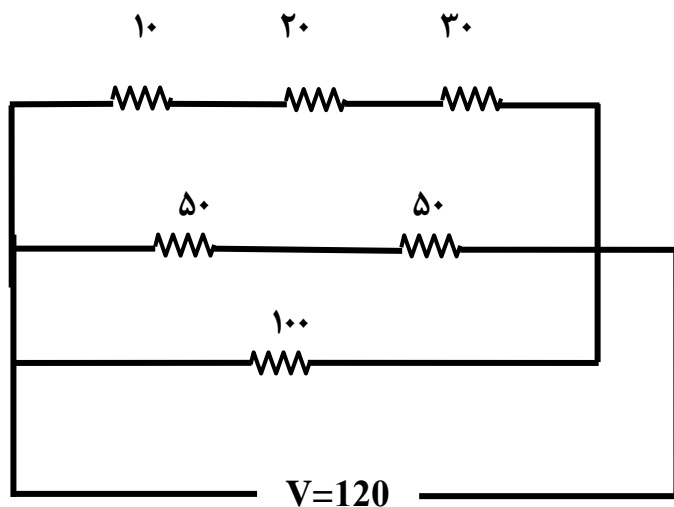
توان مصرفی در یک در یک مقاومت از روابط

تمرین مهم: با توجه به مدار مقابل:

الف: اختلاف پتانسیل دو سر هر مقاومت؟

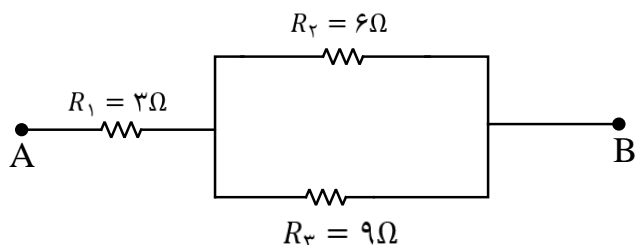
ب: توان مصرفی مقاومت R_7

ج: گرمای تولید شده در مقاومت R_7 در مدت زمان ۱۰ ثانیه؟



تست: در شکل زیر، اگر اختلاف پتانسیل الکتریکی دو سر مجموعه ی مقاومت ها، مقداری ثابت باشد، توان الکتریکی مصرفی در مقاومت الکتریکی مصرفی در مقاومت R_1 چند برابر توان الکتریکی مصرفی در مقاومت R_3 است؟

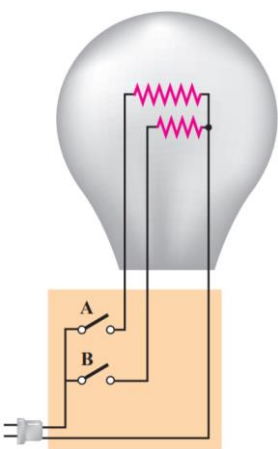
- (۱) $\frac{27}{13}$ (۲) $\frac{25}{18}$ (۳) 25 (۴) $\frac{25}{12}$



$$P = RI^2 \rightarrow \frac{P_1}{P_3} = \frac{R_1}{R_3} \times \left(\frac{I_1}{I_3}\right)^2 \rightarrow \frac{P_1}{P_3} = \frac{3}{9} \times \left(\frac{5I}{I}\right)^2 = \frac{25}{12}$$

تست: یک لامپ سه راهه $220V$ که دو رشته (مقاومت) دارد مطابق شکل برای کار در سه توان مختلف ساخته شده است ماکزیمم و مینیمم توان مصرفی این لامپ به ترتیب $50W$ و $150W$ است. مقاومت هر یک از این رشته ها چه قدر است؟ (برگرفته از کتاب درسی)

- ۴۸۵-۹۶۸ ۴۵۲-۳۲۳ ۹۶۸-۳۲۳ ۳۲۳-۴۵۲



پاسخ: گزینه ۱

بیشترین توان مربوط به کمترین مقاومت و کمترین توان مربوط به بیشترین مقاومت است

کمترین توان مربوط به وقتی است که کلید مربوط به رشته با مقاومت بیشتر بسته شده است

$$P_{Min} = \frac{V^2}{R_{Max}} \quad 50 = \frac{220^2}{R_{Max}} \quad R_{Max} = 968$$

در بستن موازی مقاومتها دیدیم مقاومت معادل کوچکتر از هر یک از مقاومتهاست. بنابراین بیشترین توان مربوط به وقتی است که کلیدهای a و b هر دو بسته اند؛ یعنی:



$$P_{Max} = \frac{V^2}{R_{Min\text{ کلی}}} \quad 150 = \frac{220^2}{R_{Min\text{ کلی}}} \quad R_{Min\text{ کلی}} = 323$$

$$\frac{1}{R_{Min\text{ کلی}}} = \frac{1}{R_1} + \frac{1}{R_2} \quad \frac{1}{323} = \frac{1}{968} + \frac{1}{R_2} \quad R_2 = 485$$

نکات تکمیلی مبحث توان

استفاده

$$P = RI^2$$

$$P = \frac{V^2}{R}$$

$$P = VI$$

در قسمت قبل خواندیم که توان مصرفی در مقاومت‌ها از روابط
میشود

اما توان مولدها توان مولد‌ها از روابط زیر محاسبه میشود

مولد محرکه

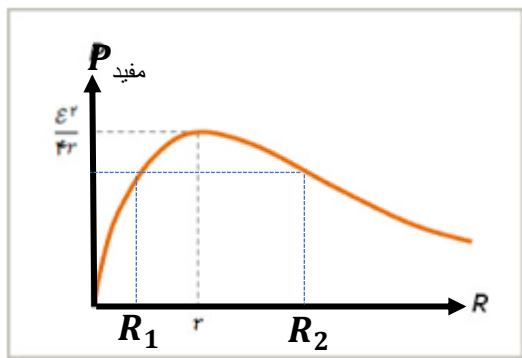
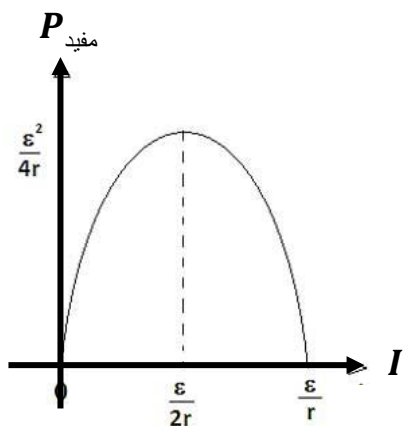
$$P_{\text{کل یا تولیدی}} = \epsilon I$$

$$P_{\text{تلف}} = rI^2$$

$$P_{\text{مفید یا خروجی}} = \epsilon I - rI^2$$

$$P_{\text{مفید بیشینه}} = \frac{\epsilon^2}{4r}$$

مولد ضد محرکه

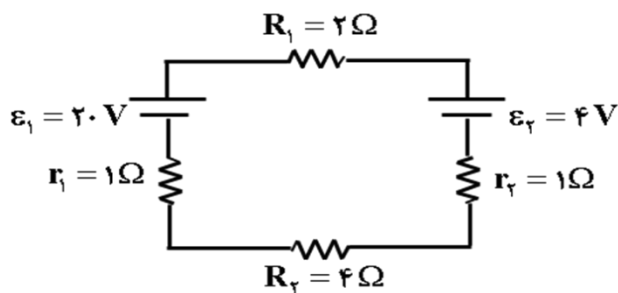
$$P_{\text{توان وروری ضد محرکه}} = \epsilon I + rI^2$$


۲۵

$$r = \sqrt{R_1 \times R_2}$$

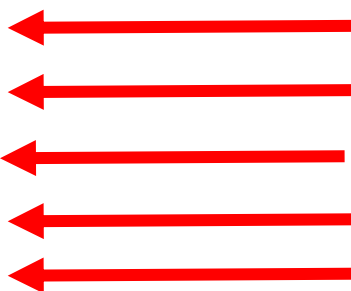


تست: با توجه به مدار شکل مقابل، توان خروجی (مفید) مولد محرکه و توان ورودی مولد ضد محرکه به ترتیب از راست به چپ چند وات است؟



- (۱) ۱۲ و ۳۶
- (۲) ۱۲ و ۴۴
- (۳) ۴ و ۴۴
- (۴) ۴ و ۳۶

در سوال بالا محاسبه کنید:



- توان تولیدی مولد محرکه؟
- توان مصرفی (تلف) مولد محرکه؟
- توان خروجی (مفید) مولد محرکه؟
- حداکثر توان مفید مولد محرکه؟
- توان ورودی به مولد ضد محرکه؟

تست: دو مقاومت ۶ و ۳ اهمی به یک مولد ۲۰ ولتی سری شده‌اند، اگر مقاومت داخلی یک اهم باشد، چند درصد از توان آن (تلف) می‌شود؟

- (۱) ۲۰
- (۲) ۱۵
- (۳) ۱۰
- (۴) ۵

تست: اگر دمای رشته درون یک لامپ را ۲۲۵۰ درجه سلسیوس افزایش دهیم، توان مصرفی آن با همان ولتاژ قبلی چگونه تغییر می‌کند؟ (ضریب دمایی مقاومت رشته درون لامپ برابر با است.)

(ویژه دانش آموزان ریاضی)

- (۱) ۱۰ درصد کاهش می‌یابد.
- (۲) ۱۰ درصد افزایش می‌یابد.
- (۳) ۹۰ درصد کاهش می‌یابد.
- (۴) ۹۰ درصد افزایش می‌یابد.

$$R_2 = R_1(1 + \alpha \Delta\theta)$$

$$R_2 = R_1(1 + 4 \times 10^{-3} (2250))$$

$$R_2 = 10 R_1$$

$$\Rightarrow \frac{P_2}{P_1} = \frac{R}{\frac{R}{10}} = \frac{1}{10}$$

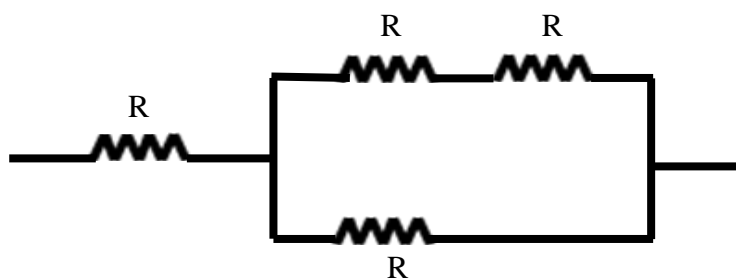
درصد تغییر = (برابر - ۱) × ۱۰۰ = (۰/۱ - ۱) × ۱۰۰ = -۹۰



حداکثر توان قابل تحمل

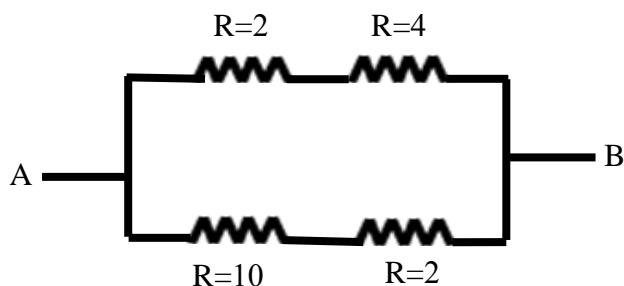
مراقب کسی باشید که بیشترین آر آی دو را دارد !!!!!!!!

تست: بیشترین توان قابل تحمل هر یک از مقاومت‌های یکسان شکل زیر ۹ وات است، بیشترین توانی که میتوان از این مدار گرفت تا هیچیک از مقاومتها آسیب نبینند چند وات است؟



- ۳ (۱)
- ۶ (۲)
- ۹ (۳)
- ۱۵ (۴)

تست: در شکل زیر بیشترین توانی که هر مقاومت بدون آسیب می‌تواند تحمل کند ۳۲ وات است، حداکثر توانی که بین دو نقطه A و B میتوان مصرف کرد بدون آنکه هیچیک از مقاومت‌های مدار آسیب ببینند چند وات است؟



- ۳۲
- ۴۸
- ۶۴
- ۷۲



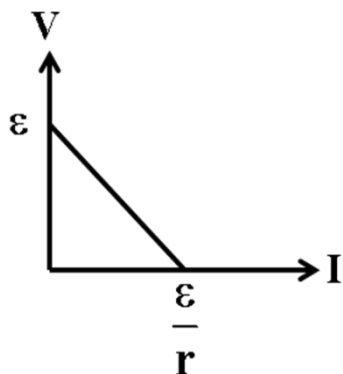
افت پتانسیل

افت پتانسیل مولد: $V' = Ir = \frac{\epsilon r}{R + r}$

افت پتانسیل مقاومت خارجی: $V' = Ir = \frac{\epsilon r}{R + r}$

$V = \epsilon - Ir$

یادآوری: در نمودار V-I یک مولد محرکه داریم:



$V = \epsilon - Ir$

تست: دو سر مولدی را یک بار به مقاومت ۴ اهمی و بار دیگر به مقاومت ۳۰ اهمی وصل می‌کنیم، اگر ولت سنجی را به دو سر این مقاومتها وصل کنیم، اگر افت پتانسیل مقاومت خارجی در حالت دوم ۱/۵ برابر حالت اول شود، در اینصورت مقاومت درونی مولد چند اهم بوده است؟

- ۵(۱) ۱/۵(۲) ۲(۳) ۱/۲۵(۴)

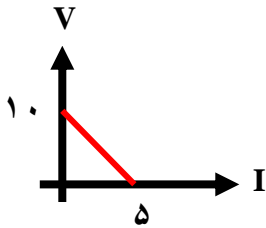
تست: افت پتانسیل درون یک مولد ۲۰ درصد نیروی محرکه مولد است، نسبت مقاومت خارجی مدار به مقاومت درونی مولد کدامست؟

- ۲(۱) ۰/۲۵(۲) ۴(۳) ۱(۴)



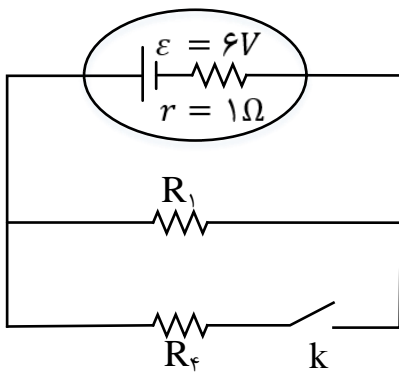
تست: نمودار اختلاف پتانسیل دو سر یک مولد بر حسب جریان گرفته شده از آن بصورت مقابل است، بیشترین توان مفید این مولد چند وات می شود؟

- ۱) ۲۵ ۲) ۱۲/۵ ۳) ۵۰ ۴) ۱۰



تست: در مدار شکل زیر، با بستن کلید K، توان مفید مولد به بیشینه ی مقدار خود می رسد. در این حالت شدت جریان الکتریکی عبوری از مولد چند آمپر است؟

- ۱) ۲ ۲) ۱/۵ ۳) ۳ ۴) ۱



گزینه ۳

توان مفید مولد از رابطه ی $P = \varepsilon I - rI^2$ به دست می آید که این رابطه یک تابع درجه ی دوم نسبت به متغیر I می باشد. مقدار بیشینه ی این تابع (P_{max}) به ازای $I = \frac{-b}{2a} = \frac{\varepsilon}{2r}$ به دست می آید. داریم:

$$\begin{cases} I = \frac{\varepsilon}{2r} \\ I = \frac{\varepsilon}{R_T + r} \end{cases} \rightarrow \frac{\varepsilon}{2r} = \frac{\varepsilon}{R_T + r} \rightarrow R_T = r$$

$$\xrightarrow{r=1\Omega} R_T = 1\Omega \text{ و } I = \frac{6}{1+1} = 3A$$



ولتاژ و توان اسمی

بر روی هر وسیله ی برقی ۲ عدد نوشته می شود که یکی از آن ها اختلاف پتانسیل مناسب کار دستگاه است که به آن ولتاژ اسمی می گویند و عدد دوم توان کار دستگاه در صورت اتصال به ولتاژ اسمی است که به این توان، توان اسمی می شود
به زبان ساده تر، به ولتاژ و توانی که کارخانه سازنده بر روی وسیله درج کرده، ولتاژ و توان اسمی میگوییم به ولتاژی که در دنیای واقعی به وسیله وصل میکنیم، ولتاژ واقعی میگوییم و این مقادیر را از فرمول زیر محاسبه نمایید

$$\frac{P_{\text{اسمی}}}{P_{\text{واقعی}}} = \frac{V_{\text{اسمی}}^2}{V_{\text{واقعی}}^2}$$

تست: دو سر یک لامپ را که بر روی آن اعداد ۲۰۰ وات و ۲۲۰ ولت نوشته شده است، آنرا به اختلاف پتانسیل ۱۱۰ وصل می کنیم. انرژی الکتریکی مصرف شده توسط لامپ در مدت ۱۲ ساعت برابر چند کیلووات ساعت است؟ (مقاومت لامپ را ثابت فرض می کنیم)

- (۱) ۲/۴
(۲) ۱/۲
(۳) ۰/۶
(۴) ۰/۳

$$\frac{P_{\text{اسمی}}}{P_{\text{واقعی}}} = \frac{V_{\text{اسمی}}^2}{V_{\text{واقعی}}^2}$$

$$\frac{R_1 = 200 \text{ W}, V_1 = 220 \text{ V}}{R_r = ?, V_r = 110 \text{ V}} \rightarrow \frac{200}{P_r} = \left(\frac{220}{110} \right)^2 \rightarrow P_r = 50 \text{ W}$$

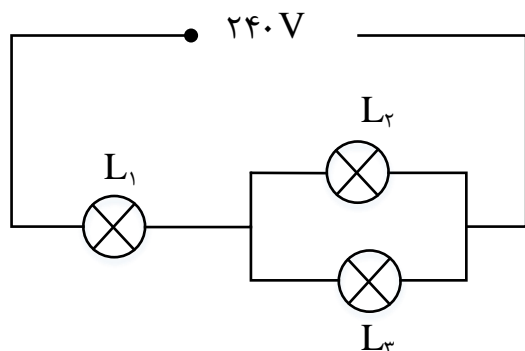
$$U = P \cdot t \xrightarrow{P=50 \text{ W} = 50 \times 10^{-3} \text{ kW}, t=12 \text{ h}} U = 50 \times 10^{-3} \times 12$$

$$\rightarrow U = 0.6 \text{ kWh}$$

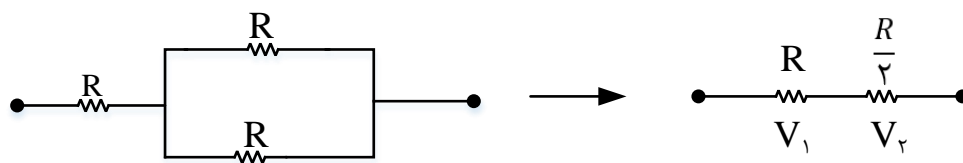


تست: در مدار شکل زیر، لامپ‌ها مشابه و روی هر یک اعداد (240V، 100W) درج شده است. در این مدار توان مصرفی لامپ L_1 چند وات است؟ (مقاومت لامپ‌ها ثابت فرض شود).

- (۱) $\frac{400}{9}$ (۲) $\frac{200}{9}$ (۳) $\frac{200}{3}$ (۴) $\frac{400}{3}$



لامپ‌ها مشابه و مقاومت الکتریکی هر یک را که ثابت است، برابر با R در نظر می‌گیریم؛ بنابراین:



اختلاف پتانسیل دو سر لامپ L_1 برابر است با:

$$V_1 = R_1 I \xrightarrow{I = \frac{V}{R_T}} V_1 = \frac{R}{R + \frac{R}{2}} \times V = \frac{2}{3} \times 240 = 160V$$

حال با استفاده از مشخصات اسمی لامپ، توان مصرفی آن را در حالتی که به اختلاف پتانسیل 160V متصل است، حساب می‌کنیم:

$$\frac{P_1}{P'_1} = \left(\frac{V_1}{V'_1}\right)^2 \rightarrow \frac{P_1}{100} = \left(\frac{160}{240}\right)^2 \rightarrow P_1 = \frac{400}{9} W$$



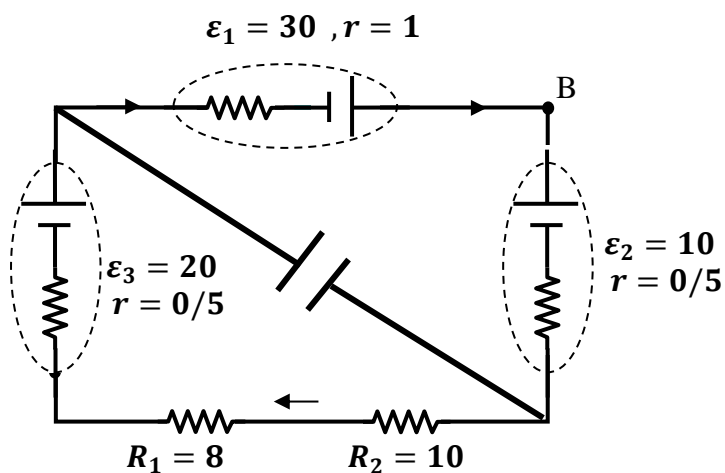
مدارهای RC (مطالعه نیمه آزاد)

مدارهای RC یعنی مداری که در آن هم مقاومت (R) داریم و هم خازن (C)، دقت کنید که خازن ها در زمان کوتاهی کاملاً پر میشوند و دیگر جریانی را از خود عبور نمیدهند در مدارهای RC سه حالت زیر وجود دارد:

- اگر خازن در شاخه اصلی باشد، جریان در شاخه اصلی صفر می شود.
- اگر خازن موازی با جزئی از مدار باشد ولتاژ دو سر خازن با آن جزء از مدار برابر می شود.
- اگر خازن سری با جزئی از مدار باشد، جریان فقط در آن شاخه صفر می شود.

تست: با توجه به شکل مقابل شدت جریان عبوری از مقاومت ۵ اهمی بر حسب آمپر و انرژی ذخیره شده در خازن (۲۰ میکروفارادی) بر حسب میکروژول به ترتیب از راست به چپ.....

(۱) ۴۹۰ - ۲ (۲) ۳۸۰ - ۲ (۳) ۱۰ - ۳۸۰ (۴) هیچکدام



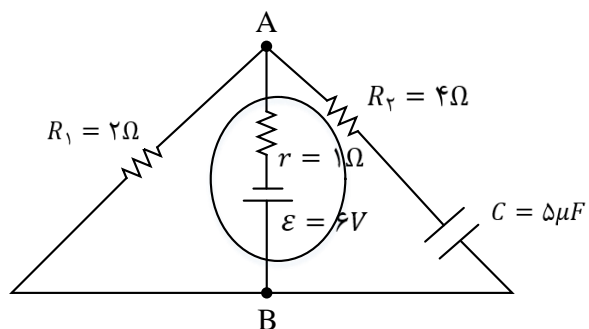
تست: در مدار شکل زیر، انرژی الکتریکی ذخیره شده در خازن C چند میکروژول است؟

۶۲/۵ (۴)

۵۷/۶ (۳)

۹۰ (۲)

۴۰ (۱)



گزینه ۱ : از آن جایی که مقاومت R_2 در شاخه ای از مدار، شامل خازن C قرار گرفته است، جریان الکتریکی مستقیم از آن عبور نمی کند و بنابراین ولتاژ بین دو نقطه ی A و B همان ولتاژ دو سر خازن خواهد شد.

پس خواهیم داشت:

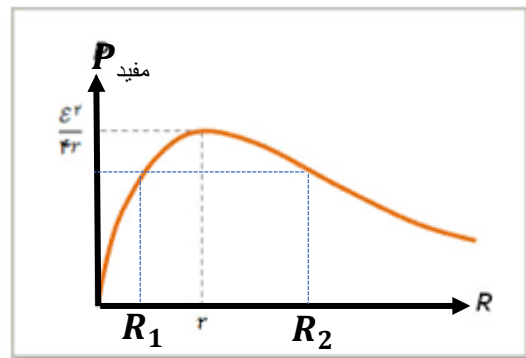
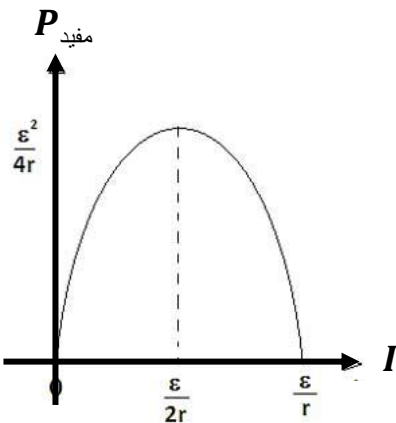
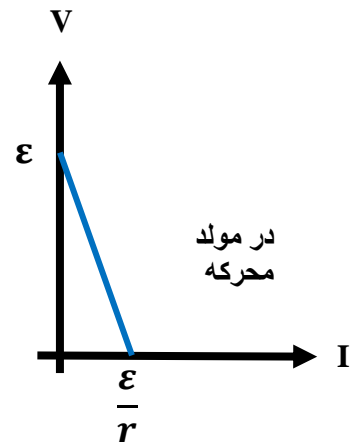
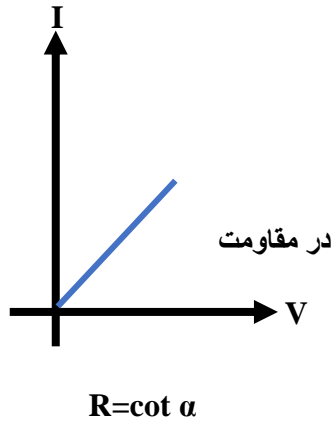
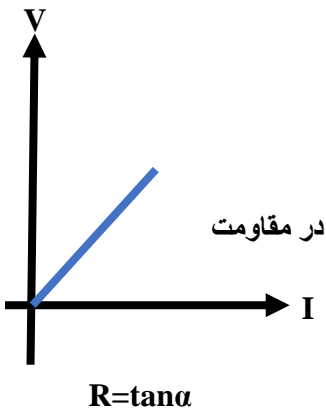
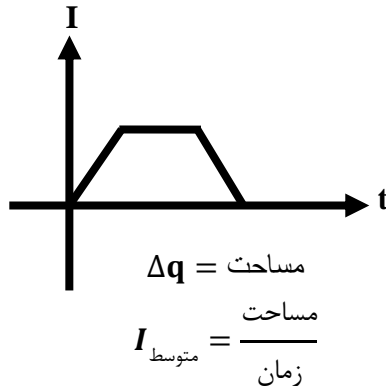
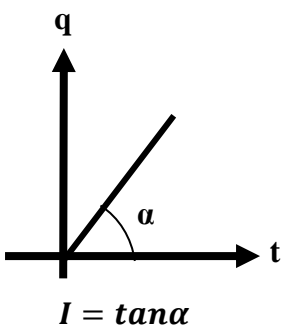
$$I = \frac{\varepsilon}{R_1 + r} \rightarrow I = \frac{6}{2 + 1} = 2A$$

$$V_{AB} = \varepsilon - Ir \rightarrow V = 6 - 2 \times 1 = 4V$$

$$\xrightarrow{U = \frac{1}{2}CV^2, C=5\mu F, V=4V} U = \frac{1}{2} \times 5 \times 4^2 = 40\mu J$$



جمع بندی نمودارهای فصل جریان



$r = \sqrt{R_1 \times R_2}$



Home Work

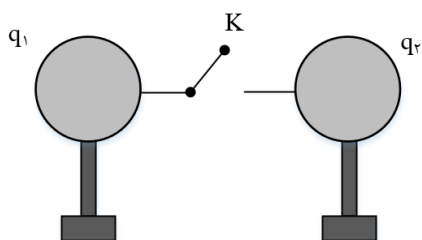
۱- مطابق شکل زیر، دو گوی فلزی مشابه دارای بارهای الکتریکی $q_1 = 6\mu C$ و $q_2 = -4\mu C$ می باشند و روی پایه های عایق در مجاورت یک دیگر قرار گرفته اند. اگر کلید K را وصل کنیم در مدت $2ms$ این دو کره هم پتانسیل می شوند. بزرگی جریان متوسط عبوری از کلید در این مدت زمان چند میلی آمپر است؟

۵ (۴)

۲ (۳)

۲/۵ (۲)

۱ (۱)



۲- معادله ی بار الکتریکی عبوری از مقطع یک سیم رسانا در SI به صورت $q = (4t^2 + 2t + 6)$ است. در کدام یک از بازه های زمانی زیر بزرگی جریان الکتریکی متوسط عبوری از این سیم بیش تر است؟

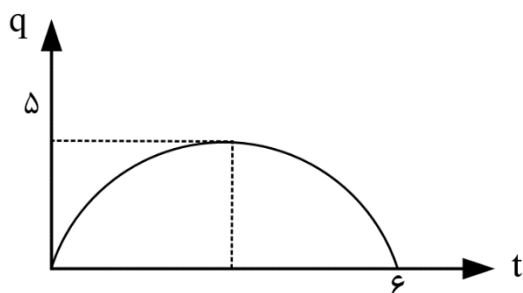
$t' = 1s$ تا $t = 0$ (۲)

$t' = 2s$ تا $t = 0$ (۱)

$t' = 3s$ تا $t = 2s$ (۴)

$t' = 2s$ تا $t = 1s$ (۳)

۳- نمودار بار گذرنده از سطح مقطع رسانا بر حسب زمان به صورت زیر سهم ی است. جریان متوسط در بازه $2/1s$ تا $3/9s$ چند آمپر است؟



(۱) صفر

(۱) ۲

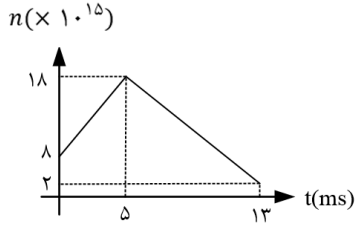
(۳) ۱/۵

(۴) اطلاعات سؤال کافی نیست.



۴- نمودار تعداد الکترونهاى گذرنده از يك رسانای حامل جريان الكتریكى بر حسب زمان به صورت روبه رو است. جريان متوسط در دو ثانیه سوم حرکت برابر چند آمپر می باشد؟

- (۱) صفر (۲) $1/28$ (۳) $2/56$ (۴) $5/12$



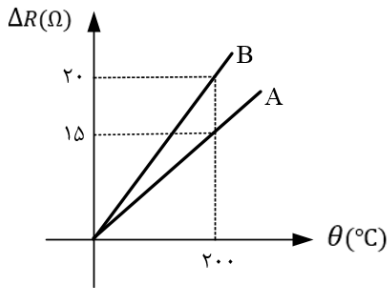
۵- دو سیم فلزی A و B دارای طول و مقاومت الكتریكى مساوی اند. اگر جريان سیم B، $\frac{2}{3}$ جرم سیم A بوده و چگالی $\frac{1}{3}$ آن چگالی سیم A باشد، مقاومت ویژه سیم B چند برابر مقاومت ویژه سیم A است؟

- (۱) $\frac{1}{3}$ (۲) $\frac{1}{2}$ (۳) ۳ (۴) ۲

۶- سیمی به طول I و مقاومت R در اختیار داریم. سیم را از وسط نصف کرده و یک نیمه آن را کنار می گذاریم. نیمه باقی مانده سیم را در دمای ثابت کشیده تا طول سیم مجدد اشود. مقاومت این سیم چند R می شود؟

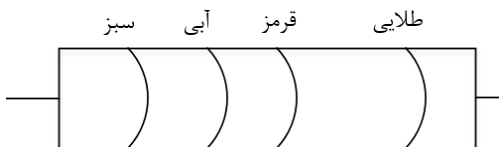
- (۱) ۲ (۲) ۴ (۳) $\frac{1}{2}$ (۴) $\frac{1}{4}$

۷- نمودار زیر تغییرات مقاومت الكتریكى دو رسانای A و B را بر حسب دمای درجه سلسیوس نشان می دهد. اگر در دمای $0^{\circ}C$ $R_B = 2R_A$ باشد، نسبت $\frac{\alpha_A}{\alpha_B}$ کدام است؟



- (۱) ۲ (۲) $\frac{1}{2}$ (۳) $\frac{3}{2}$ (۴) $\frac{2}{3}$

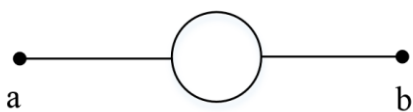
۸- در شکل زیر بیشترین مقدار مقاومت شکل چند اهم می تواند باشد؟ (سبز: ۵، قرمز: ۲، آبی: ۶، طلایی: ۵)



- (۱) ۵۶۰ (۲) ۵۶۰۰ (۳) ۵۳۲۰ (۴) ۵۸۸۰



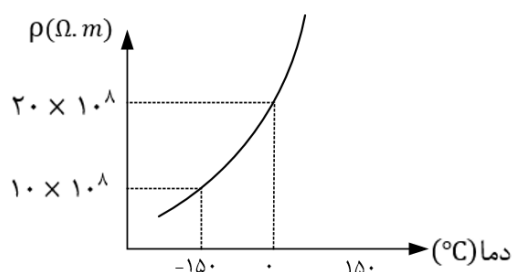
۹- سیم یکنواختی به مقاومت R به سه طول مساوی بریده و یکی از این سه را به شکل دایره در آورده و مطابق شکل به هم متصل می کنیم. مقاومت معادل بین a و b برابر کدام است؟



- (۱) $\frac{3R}{4}$ (۲) R (۳) $\frac{R}{4}$ (۴) $\frac{4R}{5}$

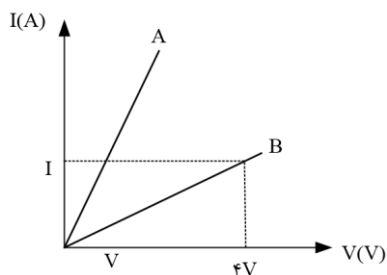
۱۰- نمودار مقاومت ویژه ی یک فلز بر حسب دما به شکل زیر است. ضریب دمایی مقاومت ویژه ی این فلز چند K^{-1} است؟

- (۱) $\frac{1}{150}$ (۲) $\frac{1}{75}$ (۳) $-\frac{1}{150}$ (۴) $-\frac{1}{75}$



۱۱- نمودار جریان بر حسب ولتاژ برای دو سیم مختلف با جرم های مساوی و چگالی های $\rho_A = 8 \frac{g}{cm^3}$ و $\rho_B = 2/4 \frac{g}{cm^3}$ مطابق شکل زیر است. اگر مقاومت ویژه ی سیم B، در برابر مقاومت ویژه ی سیم A باشد، قطر سطح مقطع سیم A چند برابر قطر سطح مقطع سیم B است؟ (دما ثابت و یکسان است.)

- (۱) $\sqrt{2}$ (۲) $\frac{\sqrt{2}}{2}$ (۳) $\sqrt{3}$ (۴) $\frac{\sqrt{3}}{2}$

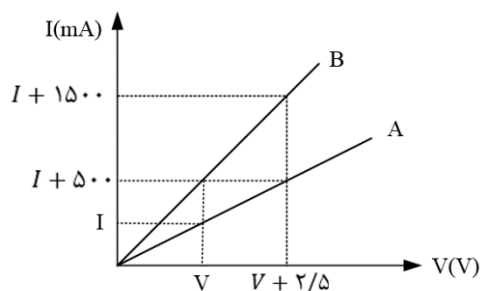


۱۲- یک مکعب فلزی مستطیل شکل به ابعاد ۸cm، ۲cm و ۱cm را در راستای هر یک از اضلاع آن می توان در مداری که اختلاف پتانسیل الکتریکی دو سر این مکعب ثابت است، قرار داد. حداکثر جریان عبوری از این مکعب چند برابر حداقل جریان الکتریکی عبوری از آن است؟

- (۱) ۶۴ (۲) $\frac{1}{64}$ (۳) ۳۲ (۴) $\frac{1}{32}$



۱۳- نمودار شدت جریان الکتریکی عبوری از دو مقاومت A و B بر حسب اختلاف پتانسیل دو سر آنها مطابق شکل است. حاصل $R_A - R_B$ بر حسب اهم کدام است؟



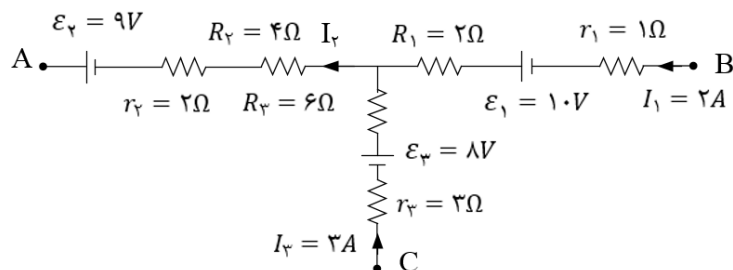
۱۰ (۱)

۵ (۲)

۲/۵ (۳)

۱/۲۵ (۴)

۱۴- در مدار شکل زیر، پتانسیل نقطه ی A چند ولت است؟



۴۰ (۱)

-۴۰ (۲)

۱۴ (۳)

-۱۴ (۴)

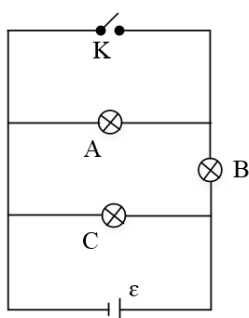
۱۵- مطابق شکل زیر سه لامپ A, B و C به یک باتری با مقاومت درونی ناچیز متصل شده اند. با بستن کلید K نور این لامپ ها چگونه تغییر می کند؟ (مقاومت لامپ ها را ثابت فرض کنید).

(۱) لامپ A خاموش شده و نور لامپ C افزایش می یابد.

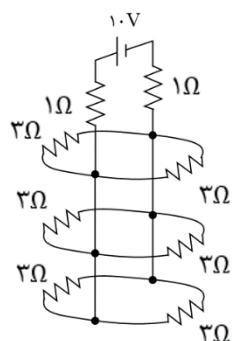
(۲) نور لامپ های B و C افزایش می یابد.

(۳) نور لامپ B افزایش یافته و نور لامپ C ثابت می ماند.

(۴) لامپ A خاموش شده و نور لامپ B کاهش می یابد.



۱۶- در مدار شکل زیر شدت جریانی که از منبع نیروی محرکه آرمانی و از مقاومت های ۳ اهمی می گذرد، به ترتیب و از راست به چپ چند آمپر است؟



(۱) ۳ و $\frac{1}{2}$

(۲) ۴ و $\frac{1}{2}$

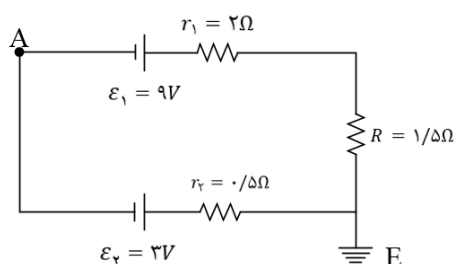
(۳) ۳ و $\frac{2}{3}$

(۴) ۴ و $\frac{2}{3}$

۱۷- افت پتانسیل در یک مولد در اتصال مقاومت R به آن $\frac{1}{3}$ نیروی محرکه است. اگر در اثر فرسودگی مقاومت درونی آن ۵۰ درصد زیاد شود، افت پتانسیل در این مولد در اتصال به همان مقاومت R چند برابر نیروی محرکه می شود؟

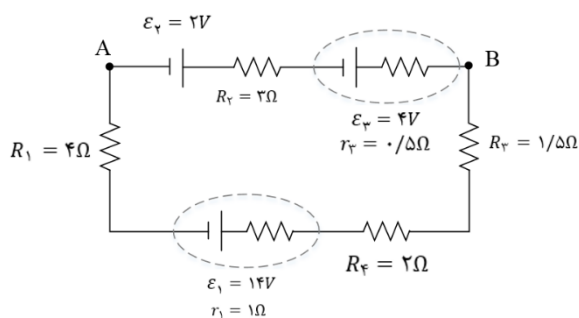
(۱) $\frac{5}{70}$ (۲) $\frac{3}{7}$ (۳) $\frac{2}{7}$ (۴) $\frac{1}{7}$

۱۸- در شکل زیر با فرض آن که نقطه E مبدا پتانسیل باشد ($V_E = 0$). پتانسیل A چند ولت است؟



(۱) $-\frac{3}{75}$ (۲) $\frac{2}{25}$ (۳) $\frac{3}{75}$ (۴) $-\frac{2}{25}$

۱۹- در شکل اختلاف پتانسیل بین A و B ($V_B - V_A$) چند V است؟



(۱) $\frac{14}{3}$

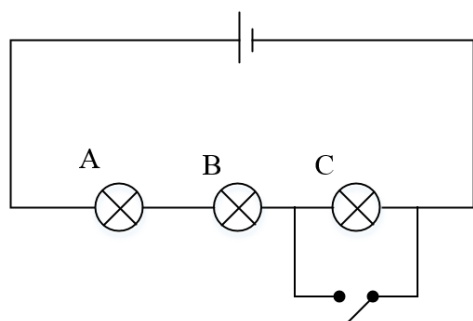
(۲) ۶

(۳) $\frac{25}{3}$

(۴) ۱۲



۲۰- در شکل مقابل با بستن کلید کدام اتفاق می افتد؟ (A, B) و C لامپ هستند و مقاومت درونی باتری ناچیز است.



(۱) اختلاف پتانسیل دو سر A و B تغییر نمی کند.

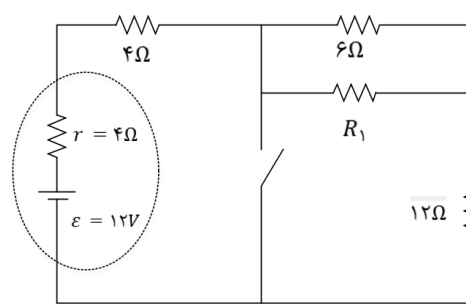
(۲) اختلاف پتانسیل دو سر C نصف می شود.

(۳) اختلاف پتانسیل دو سر مولد کاهش می یابد.

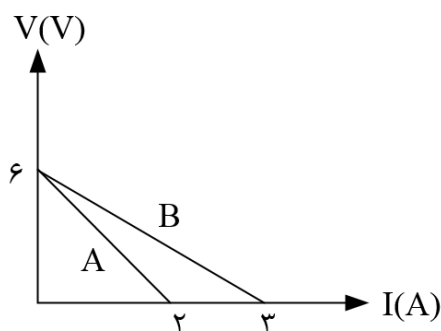
(۴) اختلاف پتانسیل B به اندازه ۵۰ درصد افزایش می یابد

۲۱- در شکل زیر، با بستن کلید، اختلاف پتانسیل الکتریکی دو سر باتری ۴۰ درصد کاهش می یابد، R_1 چند اهم است؟

- (۱) ۳ (۲) ۶ (۳) ۱۲ (۴) ۱۸



۲۲- اگر برای دو باتری A و B نمودار $V - I$ مطابق شکل زیر باشد کدام گزینه در مورد این دو باتری درست است؟



(۱) $r_B = 2\Omega, r_A = 3\Omega, \varepsilon_B = 3V, \varepsilon_A = 2V$

(۲) $r_B = 3\Omega, r_A = 2\Omega, \varepsilon_B = 2V, \varepsilon_A = 3V$

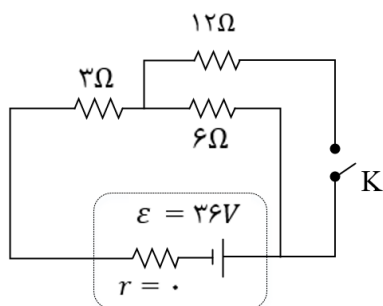
(۳) $r_B = 2\Omega, r_A = 3\Omega, \varepsilon_B = \varepsilon_A = 6V$

(۴) $r_B = 3\Omega, r_A = 2\Omega, \varepsilon_B = \varepsilon_A = 6V$

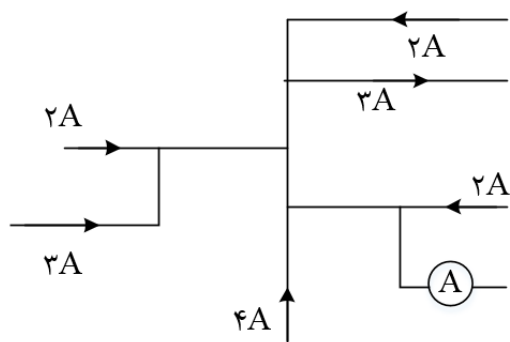


۲۳- با بستن کلید k، جریان عبوری از مقاومت ۶ اهمی چند برابر می شود؟

- (۱) $\frac{7}{3}$ (۲) $\frac{3}{7}$ (۳) $\frac{6}{7}$ (۴) $\frac{7}{6}$

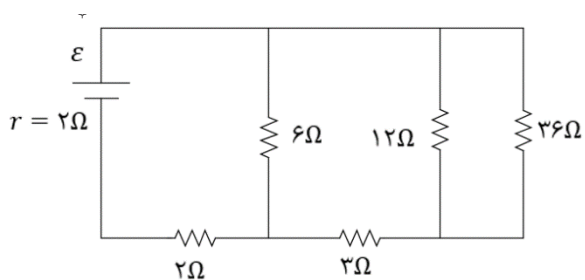


۲۴- در مدار شکل زیر، آمپر سنج چند آمپر را نشان می دهد؟ (آمپر سنج ایده آل است).



- (۱) ۱۰
(۲) ۱۲
(۳) ۴
(۴) ۶

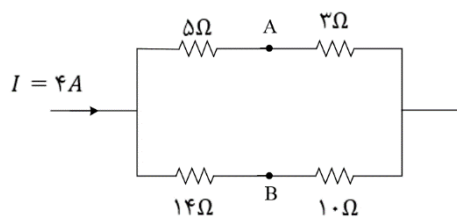
۲۵- در مدار زیر، اختلاف پتانسیل دو سر مقاومتی که بیشترین توان در آن تلف می شود، ۱۲ ولت است. ε چند ولت است؟



- (۱) ۱۲
(۲) ۱۸
(۳) ۲۰
(۴) ۲۴



۲۶- در مدار شکل زیر، اختلاف پتانسیل الکتریکی بین دو نقطه ی A و B، $(V_A - V_B)$ چند ولت است؟



(۱) -۱

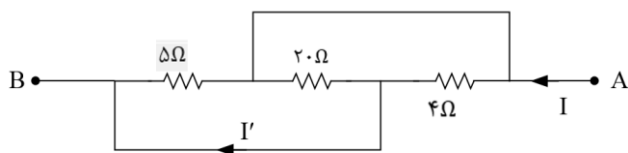
(۲) +۱

(۳) -۲۹

(۴) +۲۹

۲۷- در شکل زیر اگر $V_A - V_B = 20V$ باشد، جریان I' چند آمپر است؟

(۱) ۱۰ (۲) ۸ (۳) ۶ (۴) ۴



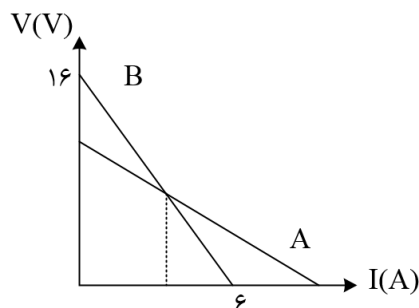
۲۸- منبعی با نیروی محرکه ی ۶ ولت را که مقاومت داخلی آن r است، به مقاومت R می بندیم و جریان الکتریکی

0.2 آمپر از آن عبور می کند. افت پتانسیل در مقاومت داخلی، $\frac{1}{9}$ افت پتانسیل در مقاومت خارجی است. مقاومت R چند اهم است؟

(۱) ۳ (۲) ۲۷ (۳) ۲۴ (۴) ۳۰

۲۹- نمودار اختلاف پتانسیل الکتریکی دو سر دو باتری A و B بر حسب جریان الکتریکی عبوری از آنها به صورت زیر است. اگر مقاومت درونی باتری های A و B به ترتیب $r_A = 1\Omega$ و $r_B = 1/5\Omega$ باشد. نیروی محرکه ی باتری A چند ولت است؟

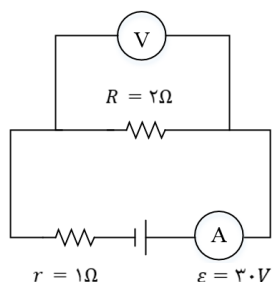
(۱) ۱۰ (۲) ۱۲ (۳) ۱۵ (۴) ۱۳



۳۰- اگر در مدار زیر مقاومت الکتریکی R را دو برابر کنیم، اعدادی که ولت سنج و آمپر سنج ایده آل نشان می دهند به ترتیب از راست به چپ چند برابر می شوند؟

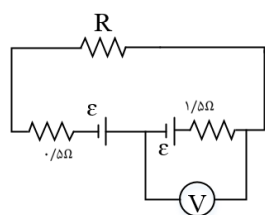
(۱) $\frac{3}{5}, \frac{3}{5}$ (۲) $\frac{6}{5}, \frac{6}{5}$

(۳) $\frac{3}{5}, \frac{6}{5}$ (۴) $\frac{6}{5}, \frac{3}{5}$



۳۱- در مدار شکل زیر، ولت سنج عدد صفر را نشان می دهد، مقاومت R چند اهم است؟

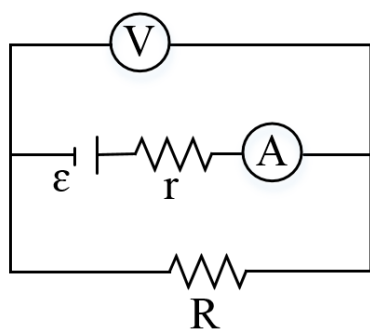
(۱) ۱ (۲) ۲ (۳) ۳ (۴) ۵



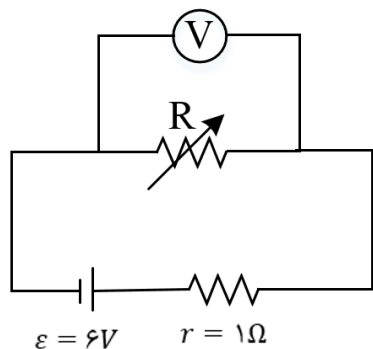
۳۲- در مدار زیر اگر مقدار مقاومت R را افزایش دهیم، مقادیری که آمپر سنج و ولت سنج ایده آل نشان می دهند، به ترتیب از راست به چپ چگونه تغییر می کند؟

(۱) کاهش می یابد - کاهش می یابد (۲) افزایش می یابد - افزایش می یابد

(۳) افزایش می یابد - کاهش می یابد (۴) کاهش می یابد - افزایش می یابد



۳۳- در مدار زیر اگر مقاومت الکتریکی رئوستا دو برابر شود، عددی که ولت سنج ایده آل نشان می دهد، ۱۷ افزایش می یابد. مقدار اولیه ی مقاومت رئوستا چند اهم می تواند باشد؟



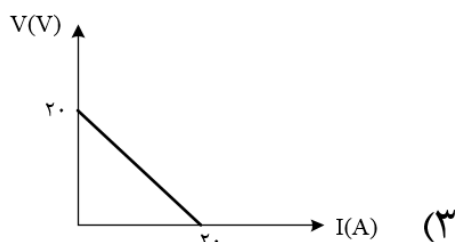
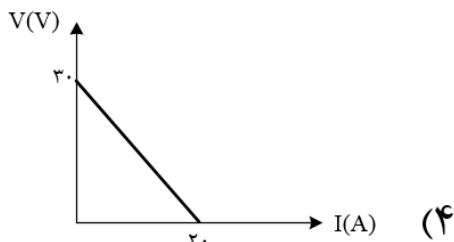
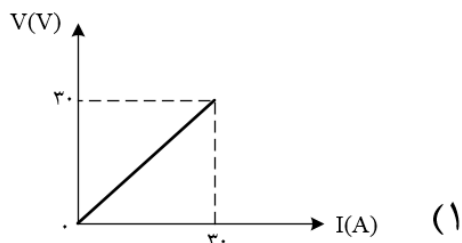
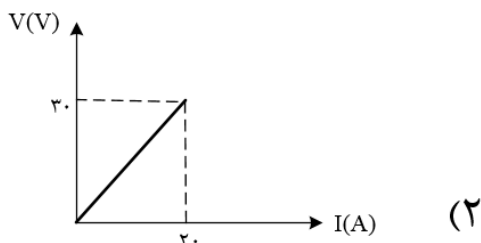
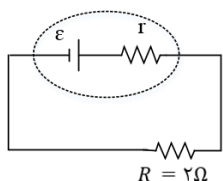
(۱) ۲/۵

(۲) ۱/۵

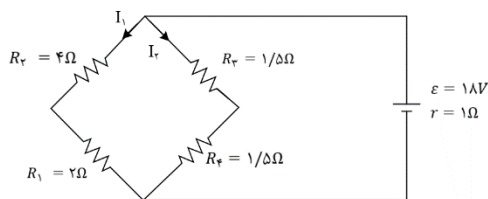
(۳) ۲

(۴) ۱

۳۴- در مدار زیر، اگر مقاومت الکتریکی R را دو برابر کنیم، جریان الکتریکی عبوری از مدار ۴۰ درصد کاهش می یابد. کدام نمودار می تواند نشان دهنده ی تغییرات اختلاف پتانسیل الکتریکی دو سر باتری این مدار، بر حسب جریان الکتریکی عبوری از آن باشد؟



۳۵- با توجه به مدار زیر، افت پتانسیل مقاومت R_2 چند برابر افت پتانسیل درون مولد است؟



(۱) $\frac{2}{3}$

(۲) $\frac{3}{2}$

(۳) $\frac{4}{3}$

(۴) $\frac{3}{4}$

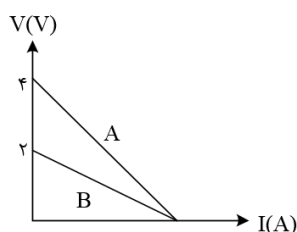
۳۶- نمودار ولتاژ دو سر مولدهای A و B بر حسب جریان های گذرنده از آنها مطابق شکل است. اگر از هر دو مولد جریان یکسانی بگذرد، توان تلف شده در مولد A چند برابر توان تلف شده در مولد B است؟

(۴) ۳

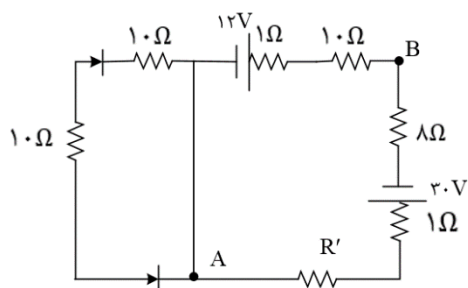
(۳) ۲

(۲) ۱/۵

(۱) ۰/۵



۳۷- در مدار روبه رو اگر $V_A - V_B = 10V$ باشد، مقاومت R' چند اهم است؟



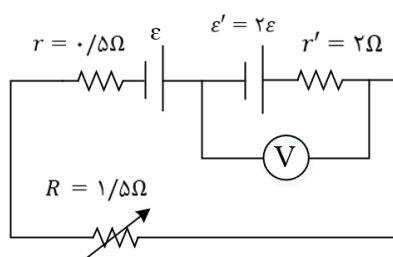
(۱) صفر

(۲) ۱

(۳) ۴

(۴) ۶

۳۸- در مدار رو به مقاومت متغیر را چند اهم و چگونه تغییر دهیم تا ولت سنج صفر و را نشان دهد؟



(۱) مقاومت متغیر را تغییر ندهیم.

(۲) 1Ω کاهش دهیم.

(۳) 1Ω افزایش دهیم.

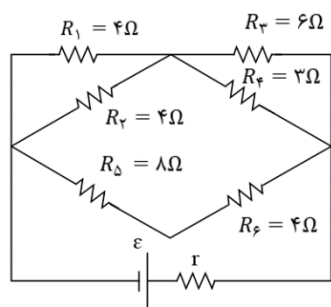
(۴) 0.5Ω کاهش دهیم.



۳۹- در سیم کشی منازل، همه مصرف کننده ها به طور موازی متصل می شوند. یک اتوی $1100W$ ، یک نان برشته کن $1800W$ ، پنج لامپ رشته ای $100W$ ، یک بخاری $1100W$ به پریزهای یک مدار سیم کشی خانگی $200V$ وصل می شوند. در این مدار فیوز حداقل چند آمپری قرار دهیم تا فیوز نپرد؟

- ۱۰ (۱) ۱۲ (۲) ۱۵ (۳) ۲۲/۵ (۴)

۴۰- در مدار شکل مقابل بیشینه توان مصرفی در کدام مقاومت مصرف می شود؟



R_4 (۱)

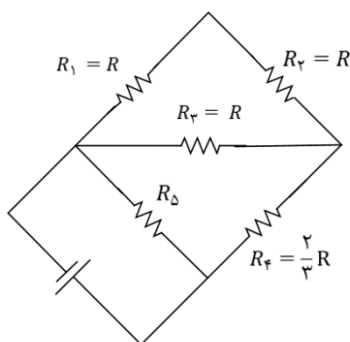
R_1 (۲)

R_5 (۳)

R_3 (۴)

۴۱- در مدار زیر، توان مصرفی مقاومت R_3 ، $\frac{1}{3}$ توان مصرفی مقاومت R_5 است. مقاومت

معادل مدار چند برابر R است؟



$\frac{4}{3}$ (۲)

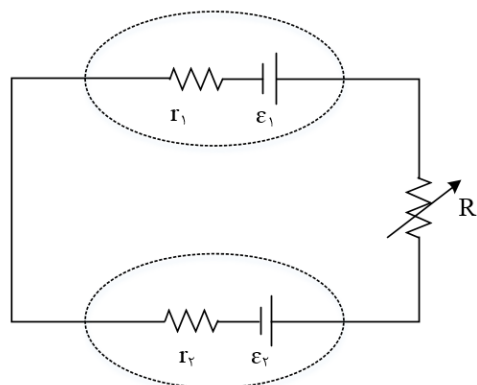
$\frac{8}{3}$ (۱)

$\frac{1}{3}$ (۴)

$\frac{2}{3}$ (۳)

۴۲- در مدار زیر، $\epsilon_2 < \epsilon_1$ است. در این مدار، با کاهش مقاومت R اختلاف پتانسیل الکتریکی دو سر باتری ۱

و توان ورودی باتری ۲ به ترتیب چگونه تغییر می کنند؟



(۱) کاهش - افزایش

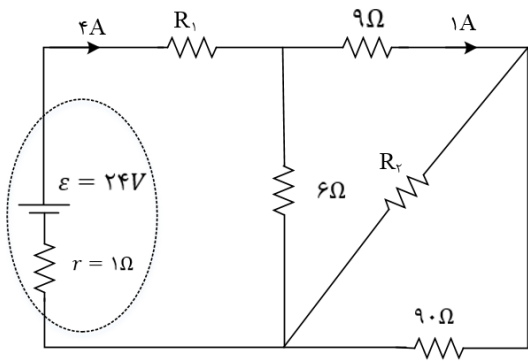
(۲) کاهش - کاهش

(۳) افزایش - افزایش

(۴) افزایش - کاهش



۴۳- در شکل روبه رو، توان الکتریکی مصرفی مقاومت R_2 چند وات است؟



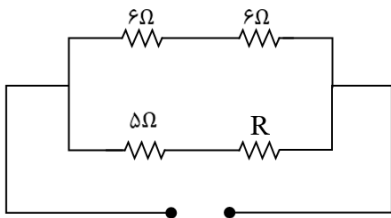
(۱) ۹/۸

(۲) ۸/۱

(۳) ۷/۲

(۴) ۳/۶

۴۴- در مدار زیر بیشینه توان مصرفی مربوط به مقاومت R است. مقاومت R کدام یک از گزینه های زیر می تواند باشد؟
($\sqrt{6} \cong 2/4$)



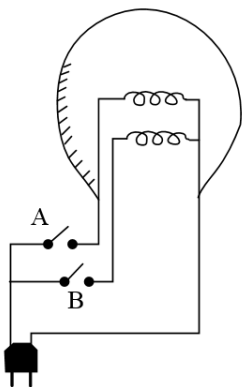
(۱) ۷

(۲) ۴

(۳) ۱۲

(۴) ۱۴

۴۵- مطابق شکل یک لامپ سه راهه ۲۲۰ ولتی که در رشته دارد برای کار در سه توان مختلف ساخته شده است. کم ترین و بیشترین توان مصرفی این لامپ به ترتیب $50W$ و $150W$ است. مقاومت هریک از رشته ها تقریباً چند اهم است؟



(۱) ۹۶۸ - ۴۸۵

(۲) ۹۶۸ - ۶۵۸

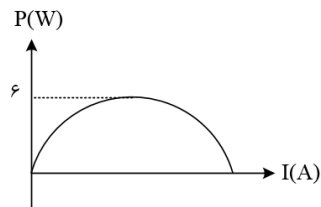
(۳) ۶۲۸ - ۳۴۸

(۴) ۵۸۴ - ۲۸۶



۴۶- نمودار شکل زیر تغییرات توان مفید یک مولد را برحسب جریان عبوری از آن نشان می دهد. اختلاف مقاومت های متغیر متصل به مولد برای آن که توان مولد $5/76$ وات شود، چند برابر مقاومت داخلی مولد است؟

- ۳ (۱) ۴ (۲) ۵ (۳) ۶ (۴)



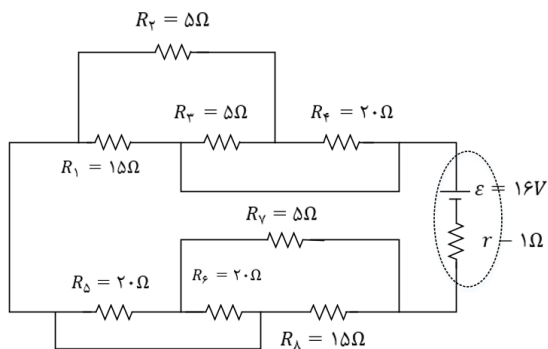
۴۷- دو مقاومت یکسان R را به طور متوالی به ولتاژ ثابتی می بندیم. توانی که در مجموعه ی دو مقاومت مصرف می شود، $40W$ است. اگر این دو مقاومت را به طور موازی به همان اختلاف پتانسیل ببندیم، توان مصرفی در مجموعه ی دو مقاومت در این حالت چند وات است؟

- ۱۰ (۱) ۴۰ (۲) ۸۰ (۳) ۱۶۰ (۴)

۴۸- روی یک لامپ اعداد 100 وات و 200 ولت نوشته شده و با همان ولتاژ روشن است. اگر به علت افت ولتاژ توان مصرفی لامپ 19 درصد کاهش پیدا کند، افت ولتاژ چند ولت خواهد بود؟

- ۱۲ (۱) ۱۹ (۲) ۲۰ (۳) ۸۸ (۴)

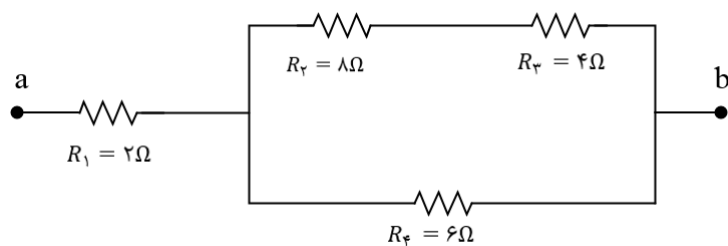
۴۹- با توجه به مدار مقابل، توان خروجی باتری در مدار چند وات است؟



- ۱۰ (۱)
۱۵ (۲)
۲۰ (۳)
۳۰ (۴)



۵۰- در شکل زیر حداکثر توان قابل تحمل هر یک از مقاومت ها ۶۰ وات است. حداکثر توانی که می توان از مجموعه گرفت تا هیچ یک از مقاومت ها آسیب نبینند، چند وات است؟



۲۴۰ (۱)

۱۳۵ (۲)

۱۱۰ (۳)

۱۰۰ (۴)

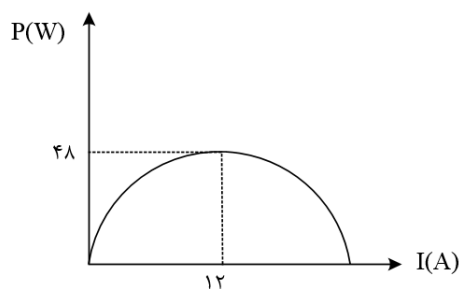
۵۱- با توجه به نمودار زیر که مربوط به توان خروجی بر حسب جریان برای یک باتری است. به ترتیب از راست به چپ، نیروی محرکه ی باتری و مقاومت درونی آن در واحد SI چقدر است؟

۳ و ۸ (۲)

۳ و ۴ (۱)

$\frac{1}{3}$ و ۸ (۴)

$\frac{1}{3}$ و ۴ (۳)



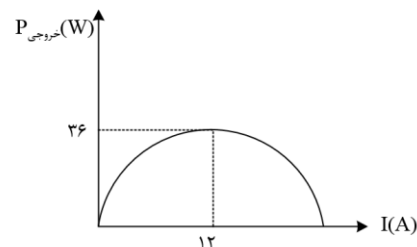
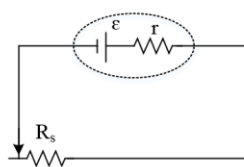
۵۲- در مدار شکل زیر، توان خروجی باتری بر حسب جریانی که از آن می گذرد، مطابق نمودار زیر است. مقاومت رئوستا چند اهم باشد تا توان خروجی باتری بیشینه شود؟

۱ (۴)

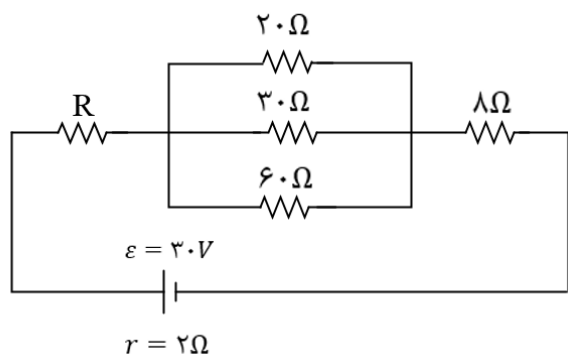
۰/۷۵ (۳)

۰/۵ (۲)

۰/۲۵ (۱)

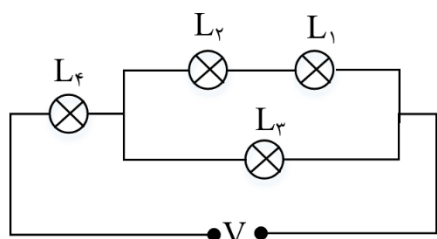


۵۳- در مدار شکل زیر، اندازه ی مقاومت R را بر حسب اهم کدام گزینه انتخاب کنیم، تا توان مصرفی در آن همواره از توان مصرفی در سایر مقاومت ها بیش تر باشد؟



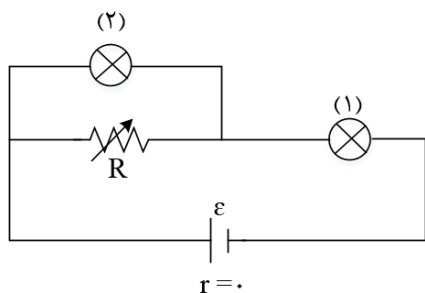
- (۱) 3Ω
- (۲) 6Ω
- (۳) 8Ω
- (۴) 9Ω

۵۴- در مدار زیر لامپ ها مشابه اند. اگر توان بیشینه ای که هر کدام از لامپ ها می تواند تحمل کند $90W$ باشد بیشینه توان مصرفی مدار چند وات باشد تا هیچ یک از مقاومت ها آسیب نبینند؟



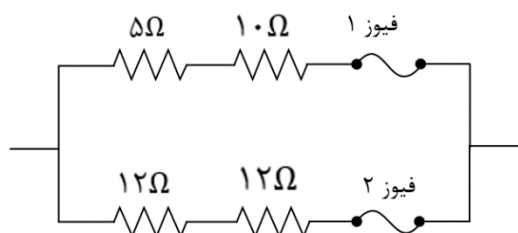
- (۱) ۱۱۰
- (۲) ۱۲۵
- (۳) ۱۳۰
- (۴) ۱۵۰

۵۵- در مدار شکل مقابل با افزایش مقاومت R ، نور لامپ ها چگونه تغییر می کند؟



- (۱) هر دو کم می شود.
- (۲) لامپ (۱) کم و لامپ (۲) زیاد می شود.
- (۳) هر دو زیاد می شود.
- (۴) لامپ (۱) زیاد و لامپ (۲) کم می شود.

۵۶- در مدار زیر توان کل مصرفی در مقاومت ها در یک لحظه برابر $9000W$ است. اگر فیوزهای (۱) و (۲) هر دو یکسان و $15A$ باشند، کدام گزینه درست است؟



- (۱) در این لحظه فیوز (۱) می پرد.
- (۲) در این لحظه فیوز (۲) می پرد.
- (۳) در این لحظه فیوز (۱) و (۲) هر دو می پرد.
- (۴) هیچ کدام از فیوزها نمی پرد.



۵۷- روی لامپی اعداد ۲۲۰ ولت و X وات نوشته شده است. اگر این لامپ را به اختلاف پتانسیل الکتریکی ۱۱۰V متصل کنیم، توان مصرفی آن ۹۰W کاهش می یابد. X کدام است؟ (مقاومت الکتریکی لامپ ثابت است.)

- ۶۰ (۱) ۱۲۰ (۲) ۱۰۰ (۳) ۸۰ (۴)

۵۸- اختلاف پتانسیل ۱۷۷ به دو سر یک سیم مسی به طول ۳۰ متر و شعاع مقطع ۱mm اعمال می شود. آهنگ تولید انرژی گرمایی در سیم چند وات است؟ ($\rho = 1/7 \times 10^{-8} \Omega.m, \pi = 3$)

- ۱۷۰۰ ۱۹۰۰ ۲۰۰۰ ۱۴۴۰

۵۹- روی یک بخاری برقی مشخصات آن به صورت ۱۱۰۰W و ۲۲۰V ثبت شده است. اگر این بخاری را به مدت ۵ ساعت به اختلاف پتانسیل ۱۱۰V وصل کنیم، بهای انرژی مصرفی آن چند تومان می شود؟ (مقاومت الکتریکی بخاری ثابت فرض شود و هزینه هر کیلووات ساعت انرژی الکتریکی ۸۰ تومان است.)

- ۴۴۰ (۱) ۳۳۰ (۲) ۲۲۰ (۳) ۱۱۰ (۴)

۶۰- شخصی دو لامپ معمولی ۲۲۰ ولتی ۱۰۰ واتی خریده و آنها را به طور متوالی بسته و دو سر مجموعه را به برق ۲۲۰ ولت وصل کرده است. با فرض ثابت ماندن مقاومت الکتریکی لامپ ها، توان مصرفی مجموعه در این حالت چند وات است؟

- ۲۵ (۱) ۵۰ (۲) ۱۰۰ (۳) ۲۰۰ (۴)

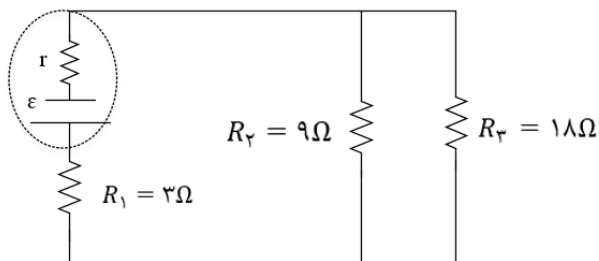
۶۱- در مدار شکل مقابل، شدت جریان گذرنده از مقاومت R_7 برابر با ۴ آمپر است. توان مفید مولد چند وات است؟

- ۳۶ (۱)

- ۵۴ (۲)

- ۱۰۸ (۳)

- ۳۲۴ (۴)



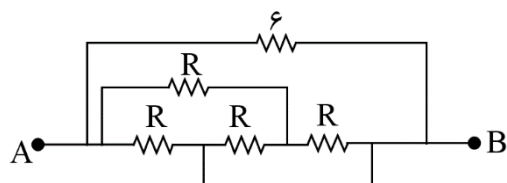
۶۲- در شکل زیر اگر مقاومت معادل بین نقاط A و B برابر با $\frac{R}{3}$ باشد، مقدار R چند اهم است؟

- ۴ (۱)

- ۸ (۲)

- ۳ (۳)

- ۶ (۴)



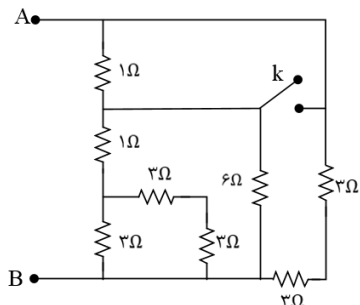
۶۷- در مدار روبه رو، ابتدا کلید باز است. اگر کلید بسته شود، مقاومت معادل بین دو نقطه ی A و B چند اهم تغییر می کند؟

۱/۲۵ (۴)

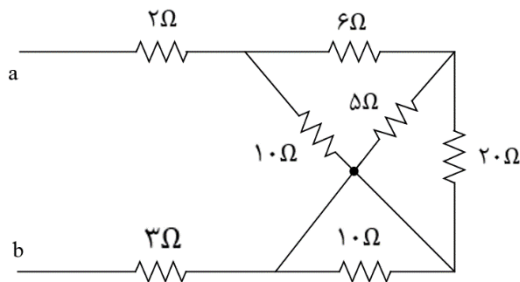
۰/۷۵ (۳)

۰/۵ (۲)

۰/۲۵ (۱)



۶۸- در شکل روبه رو که قسمتی از یک مدار الکتریکی است، از مقاومت ۲۰ اهمی شدت جریان ۰/۵ آمپر عبور می کند. از مقاومت ۲ اهمی شدت جریان چند آمپر عبور می کند؟



۱/۵ (۱)

۲ (۲)

۳/۵ (۳)

۵ (۴)

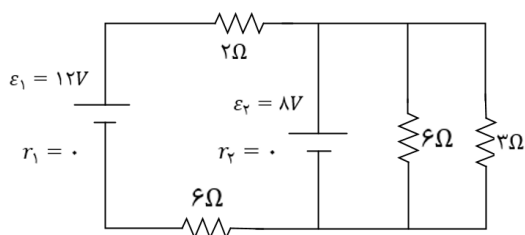
۶۹- در مدار روبه رو شدت جریانی که از مقاومت ۳ اهمی می گذرد، چند آمپر است؟

۴ (۴)

$\frac{8}{3}$ (۳)

$\frac{4}{3}$ (۲)

$\frac{1}{4}$ (۱)



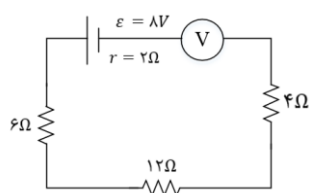
۷۰- در مدار روبه رو ولت سنج ایده آل، چند ولت را نشان می دهد؟

۷/۳ (۴)

۴ (۳)

صفر (۲)

۸ (۱)



Answers of Home Work

